



MOTOINVERTER
INVERTER MOTOR
MOTOVARIATEUR ÉLECTRONIQUE
MOTORUMRICHTER
MOTO-CONVERTIDOR
逆变器驱动的电机



MOTOVARIO®
HEART OF MOTION



Indice	IT
Introduzione	2
Simbologia	3
Vantaggi e Particolarità	4
Conformità alle Direttive Europee	8
Motore alimentato da inverter	10
Designazione	13
Caratteristiche tecniche	14
Schema a blocchi	20
Guida alla selezione	21
Tabelle di selezione	23
Frenatura	26
Dimensioni	28
Peso	33
Accessori	34

Contents	UK
Introduction	2
Symbols	3
Advantages and particularities	4
Compliance with European Directives	8
Motor powered by inverter	10
Designation	13
Technical features	14
Block diagram	20
Selection guide	21
Selection tables	23
Braking	26
Dimensions	28
Weight	33
Accessories	34

Index	FR
Introduction	2
Symboles	3
Avantages et caractéristiques	4
Conformité à la directive Européenne	8
Moteur alimenté par variateur	10
Désignation	13
Caractéristiques techniques	14
Schéma de blocs	20
Guide pour la sélection	21
Tableau de sélection	23
Freinage	26
Encombrements	28
Poid	33
Accessoires	34

Inhalt	DE
Einführung	2
Zeichenerklärung	3
Vorteile und Besonderheiten	4
Konformität mit den EU-Richtlinien	8
Motor gespeist durch Freq.richter	10
Bezeichnung	13
Technische Daten	14
Blockschema	20
Auswahlhilfe	21
Auswahltabellen	23
Bremung	26
Abmessungen	28
Gewicht	33
Zubehör	34

Índice	ES
Introducción	2
Simbología	3
Ventajas y particularidades	4
Conformidad con las Directivas Europeas	8
Motor alimentado por inverter	10
Designación	13
Características técnicas	14
Esquema funcional	20
Guía para la selección	21
Tablas de selección	23
Frenado	26
Dimensiones	28
Peso	33
Accesorios	34

目录	CN
介绍	2
符号	3
优势	4
符合欧洲指令	8
由逆变器驱动的异步电机	10
用途	13
技术特点	14
布局	20
选择指导	21
选型表	23
制动	26
尺寸	28
重量	33
附件	34

Introduzione

IT

Motovario, da oltre 40 anni azienda leader nella produzione e vendita di variatori meccanici di velocità, presenta per la prima volta al mercato il nuovo variatore elettronico SMARTDRIVE. SMARTDRIVE è un inverter che può essere montato direttamente sul motore asincrono ed è disponibile con alimentazione monofase 230Vac per potenze comprese tra 0,18 kW e 0,75 kW, e con alimentazione trifase 400Vac per potenze comprese tra 0,75 kW e 3 kW. SMARTDRIVE è costruito con componenti elettronici di elevata qualità, mentre il software di controllo è stato sviluppato in collaborazione con ricercatori universitari, al fine di ottimizzare gli algoritmi di calcolo. Ne deriva un prodotto efficiente, completo e affidabile, ma ad un prezzo particolarmente contenuto, caratteristiche che fanno di SMARTDRIVE un'autentica novità nell'attuale panorama degli azionamenti a velocità variabile per le trasmissioni di potenza. SMARTDRIVE si basa sul tipo più avanzato di controllo oggi disponibile (vettoriale sensorless) consentendo il funzionamento a coppia nominale costante fino ad una frequenza di circa 2 Hz senza la necessità di retroazione da encoder, cosa impossibile per un tradizionale inverter scalare a V/f costante.

Introduction

UK

Motovario, for more than 40 years a leading company in the production and sales of mechanical speed variators, presents for the first time on the market SMARTDRIVE, the new electronic variator. SMARTDRIVE is an inverter which can be mounted directly onto an asynchronous motor and is available with a 230Vac single-phase power supply for power outputs between 0.18 kW and 0.75 kW, and with a 400Vac three-phase power supply for power outputs between 0.75 kW and 3 kW. SMARTDRIVE is constructed with high quality electronic components, while its control software has been developed in collaboration with University researchers, in order to optimise the calculus algorithms. The outcome is an efficient, complete and reliable product, but at a reasonable price, features which make SMARTDRIVE a real novelty in the actual panorama of variable speed drives for power transmission. SMARTDRIVE is based on the most advanced type of control available today (sensorless vector control) allowing the constant nominal torque operation up to a frequency of about 2 Hz without the need of encoder feedback, which is impossible for a traditional scalar constant V/f inverter.

Introduction

FR

La Société Motovario, leader depuis plus de 40 ans dans la production et la vente de variateurs mécaniques de vitesse, présente, pour la première fois au marché, le nouveau variateur électronique SMARTDRIVE. SMARTDRIVE est un variateur qui peut être monté directement sur le moteur asynchrone, et est disponible avec alimentation monophasée 230Vac pour des puissance comprises entre 0,18 kW et 0,75 kW, et avec alimentation triphasée 400Vac pour des puissance comprises entre 0,75 kW et 3 kW. SMARTDRIVE est constitué de composants électroniques de très haute qualité, tandis que le logiciel de contrôle a été développé en collaboration avec des chercheurs universitaires pour optimiser les algorithmes de calcul. Le résultat est un produit efficace, complet et fiable, mais à un prix particulièrement avantageux; toutes ces caractéristiques font de SMARTDRIVE une vraie nouveauté sur le marché actuel des actionnements à vitesse variable pour les transmission de puissance. SMARTDRIVE se base sur le type de contrôle le plus avancé aujourd'hui disponible (vectorel boucle ouverte) en permettant le fonctionnement par couple nominal constant jusqu'à une fréquence d'environ 2 Hz sans besoin de rétroaction par codeur, ce qui est impossible pour un variateur scalaire traditionnel à V/f constante.

Einführung

DE

Motovario, seit über 40 Jahren ein führendes Unternehmen in der Entwicklung und dem Vertrieb von mechanischen Drehzahlreglern, stellt erstmals den neuen elektronischen Regler SMARTDRIVE vor. SMARTDRIVE ist ein Frequenzumrichter, der direkt auf einen Asynchronmotor montiert werden kann. SMARTDRIVE ist erhältlich für Leistungen von 0,18 kW bis 0,75 kW mit einphasiger 230 V AC Stromversorgung sowie für Leistungen von 0,75 kW bis 3 kW mit dreiphasiger 400 V AC Stromversorgung. SMARTDRIVE wird aus hochwertigen elektronischen Bauteilen hergestellt. Um die Berechnungsalgorithmen zu optimieren wurde die Steuerungssoftware in Zusammenarbeit mit Universitäten entwickelt. SMARTDRIVE ist ein effizientes, kompaktes und zuverlässiges Produkt zu einem besonders attraktiven Preis. Diese Eigenschaften machen SMARTDRIVE im derzeitigen Marktbereich der Antriebstechnik mit variabler Drehzahl zu einer echten Neuheit. SMARTDRIVE basiert auf sensorlose Vektorsteuerung der neuesten Generation, sodass der Betrieb bei konstantem Nenndrehmoment bis zu einer Frequenz von etwa 2 Hz möglich ist, ohne dass dafür Signale durch Drehgeber erforderlich wären. Dies ist für einen herkömmlichen skalaren Frequenzumrichter mit konstantem V/f Steuerung nicht möglich ist.

Introducción

ES

Motovario, empresa líder en la producción y venta de variadores mecánicos de velocidad desde hace más de 40 años, presenta al mercado por primera vez el nuevo variador electrónico SMARTDRIVE. SMARTDRIVE es un inverter que puede montarse directamente en el motor asíncrono y está a disposición con alimentación monofásica 230 Vca para potencias comprendidas entre 0,18 kW y 0,75 kW, y con alimentación trifásica 400 Vca para potencias comprendidas entre 0,75 kW y 3 kW. SMARTDRIVE está hecho con componentes electrónicos de alta calidad, mientras que el software de control se ha realizado en colaboración con investigadores universitarios, para optimizar los algoritmos de cálculo. El resultado es un producto eficiente, completo y fiable, pero a un precio particularmente contenido, características que hacen de SMARTDRIVE una auténtica novedad en el panorama actual de los accionamientos de velocidad variable para las transmisiones de potencia. SMARTDRIVE se basa en el tipo más avanzado de control disponible hoy (vectorial sensorless) para hacer posible el funcionamiento con par nominal constante hasta una frecuencia de aproximadamente 2 Hz sin necesidad de retroalimentación por codificador, lo que es imposible para un inverter escalar con V/f constante.

介绍

CN

40年多年来, Motovario公司在机械变速器生产与销售中始终占据主导地位, 该公司首次向市场投放新型电子变速器 SMARTDRIVE。SMARTDRIVE是一种可以直接安装在异步电机上的逆变器, 使用230Vac单相电源时功率输出介于0.18 kW至0.75 kW, 使用400Vac三相电源时功率输出介于0.75 kW至3 kW。SMARTDRIVE用高质量的电子元件制成, 其控制软件是与大学研究员共同开发的, 以便优化其微积分计算法则。其SMARTDRIVE是一种高效、完整且可靠的产品, 但价格合理, 使SMARTDRIVE成为功率传输中变速驱动的创新。

SMARTDRIVE基于当今最先进的控制类型(无传感器矢量控制), 允许频率高约2Hz时的恒定公称扭矩运行, 无需编码器反馈, 这对于传统标量常数 V/f 的逆变器来说是不可能的。

Simbologia	IT
P	= Potenza (kW)
V	= Tensione (V)
f	= Frequenza (Hz)
I	= Corrente (A)
M	= Momento torcente (Nm)
n	= Numero giri (giri/1')
m	= Peso (kg)
1	= Albero uscita motore
2	= Albero uscita riduttore
max	= Massimo
min	= Minimo
nom	= Nominale

Symbols	UK
P	= Power (kW)
V	= Voltage (V)
f	= Frequency (Hz)
I	= Current (A)
M	= Torque (Nm)
n	= Speed (RPM)
m	= Weight (kg)
1	= Motor output shaft
2	= Gearbox output shaft
max	= Maximum
min	= Minimum
nom	= Nominal

Symboles	FR
P	= Puissance (kW)
V	= Tension (V)
f	= Fréquence (Hz)
I	= Courant (A)
M	= Couple (Nm)
n	= Vitesse (tours/min)
m	= Poids (kg)
1	= Arbre sortie moteur
2	= Arbre sortie réducteur
max	= Maximum
min	= Minimum
nom	= Nominal

Zeichenerklärung	DE
P	= Leistung in (kW)
V	= Spannung (V)
f	= Frequenz (Hz)
I	= Strom (A)
M	= Drehmoment in (Nm)
n	= Drehzahl in (1/min)
m	= Masse in (kg)
1	= Motor Abtriebswelle
2	= Getriebe Abtriebswelle
max	= Maximal
min	= Minimal
nom	= Nenndaten

Simbología	ES
P	= Potencia (kW)
V	= Tensión (V)
f	= Frecuencia (Hz)
I	= Corriente (A)
M	= Momento torsor (Nm)
n	= Número de revoluciones (rpm)
m	= Peso (kg)
1	= Eje de salida motor
2	= Eje de salida reductor
max	= Máximo
min	= Mínimo
nom	= Nominal

符号	CN
P	= 功率 (kW)
V	= 电压 (V)
f	= 频率 (Hz)
I	= 流 (A)
M	= 扭矩 (Nm)
n	= 速度 (rpm)
m	= 重量 (kg)
1	= 电机输出轴
2	= 减速机输出轴
max	= 最大值
min	= 最小值
nom	= 额定

ATTENZIONE: Informazioni di fornitura

Questo catalogo si riferisce al gruppo moto-inverter SMARTDRIVE, costituito da motore elettrico ed inverter entrambi forniti dalla Motovario S.p.A. Qualunque abbinamento del solo inverter a motori elettrici di altri costruttori non garantisce le prestazioni indicate su questo catalogo e si ritiene pertanto escluso dalle Condizioni di Garanzia della Motovario S.p.A.

ATTENTION: Supply information

This catalogue refers to the SMARTDRIVE inverter motor, made up of an electrical motor and an inverter, both supplied by Motovario S.p.A. Any combination of the single inverter with electrical motors from other manufacturers may not comply with the performances indicated in this catalogue and are therefore to be retained excluded from the Warranty Terms of Motovario S.p.A.

ATTENTION: Information de fourniture

Ce catalogue se réfère au groupe motovariateur électronique SMARTDRIVE, composé de moteur électrique et de variateur électronique, fournis par Motovario S.p.A. Toute combinaison de variateur électronique avec des moteurs électriques d'autres fabricants n'est pas garanti par les prestations indiquées dans ce catalogue et doit être pour autant considérée exclue des Conditions de Garantie de Motovario S.p.A.

ACHTUNG: Lieferungsinformationen

Dieser Katalog bezieht sich auf den Motorinverter SMARTDRIVE der Firma Motovario S.p.A. Die Inverter sind auf die von Motovario hergestellten Motoren abgestimmt. Bei Kombination der Inverter mit Motoren anderer Hersteller können die Leistungen von den in diesem Katalog angegebenen abweichen und ist von der Garantie von Motovario S.p.A. ausgeschlossen.

ATENCIÓN: Informaciones de suministro

Este catálogo se refiere al grupo moto-covertidor SMARTDRIVE, constituido por el motor eléctrico y el inverter, ambos suministrados por Motovario S.p.A. Por tanto, cualquier combinación del convertidor con motores eléctricos de otros fabricantes no garantiza los rendimientos indicados en este catálogo y, por tanto, se considera excluida de las condiciones de garantía de la Motovario S.p.A.

注意：信息

本产品目录中表示的性能指的是 SMARTDRIVE 逆变器驱动的电机电机装置，此装置由电动机和逆变器组成，均由 Motovario S.p.A. 供货。任何其他制造商随电动机提供的备件“逆变器”组合，均不能享受 Motovario S.p.A. 的质保条款。

Vantaggi e Particolarità

IT

I vantaggi e le particolarità della soluzione integrata SMARTDRIVE

SMARTDRIVE, soluzione motoinverter integrata, offre a costruttori e utilizzatori di macchine e impianti evidenti vantaggi economici ed applicativi nei confronti della soluzione "inverter da quadro". Si riassumono le seguenti caratteristiche:

- Riduzione della complessità del quadro elettrico della macchina che ne consente la riduzione delle dimensioni e dei relativi costi.
- Risparmio sul costo perché i cavi di alimentazione non devono essere schermati e perché i filtri EMC a quadro non sono necessari in quanto già integrati nell'inverter. E' infatti già garantita la conformità alle norme EMC in classe C2 secondo EN 61800-3.
- Facile messa in servizio poiché l'inverter è ottimizzato per pilotare i motori Motovario, oltre a disporre di una avanzata procedura di autoregolazione.
- Grado di protezione IP55 sull'intero gruppo motoinverter (senza potenziometro).
- Uscita di serie in c.c. per comando freno di motore autofrenante.
- Possibilità di retroazione da encoder (funzionamento in vettoriale sensored).
- Protezioni di serie con allarmi per: sovratensione, sottotensione, sovracorrente, sovraccarico, sovratemperatura.
- Disponibilità di schede opzionali di controllo (I/O, RS485 con protocollo proprietario o MODBUS, CANBUS).
- Schede elettroniche di controllo e potenza protette da un trattamento di laccatura anti-condensa. In caso di impiego in ambienti particolarmente umidi e/o con forti sbalzi termici, richiedere la resinatura delle schede.

Il prodotto SMARTDRIVE viene fornito con la parte inverter verniciata, colore Blu Bucciato RAL5010 (polvere termoindurente a base di resine poliesteri modificate con resina epossidica), migliorando la dissipazione termica. Il motore elettrico viene invece fornito non verniciato.

Advantages and particularities

UK

The advantages and particularities of the integrated SMARTDRIVE solution.

SMARTDRIVE, integrated inverter-driven motor solution, offers manufacturers and users of machinery and plants evident economical and applicative advantages compared to the "panel inverter" solution. It includes the following features:

- The machine electrical control board becomes less complex, allowing smaller sizes and costs.
- Less cost because the power cables do not need to be shielded and because the EMC filters on the panel are not needed, being already integrated in the inverter. Conformity with the class 2 EMC Standards according to EN 61800-3 are already guaranteed.
- Easy to start because the inverter is optimised to drive Motovario motors, besides disposing of an advanced self-adjustment procedure.
- IP55 protection grading for the whole inverter-driven motor unit (without potentiometer).
- Standard d.c. output for brake control of brake motors.
- Possibility of encoder feedback (sensored vector operation).
- Protections as per standard with alarms for: overvoltage, undervoltage, overcurrent, overload, overtemperature.
- Availability of optional control boards (I/O, RS485 with owner protocol or MODBUS, CANBUS).
- Electronic control and power boards protected by an anti-condensation lacquer treatment. When using in very humid environments and/or with excessive temperature jumps, ask the resin finish for the boards.

The SMARTDRIVE product is supplied with the inverter part painted, colour Burnt Blue RAL5010 (thermosetting powder based on polyester resins modified with an epoxide resin), improving heat dissipation. The electrical motor is not painted when supplied.

Avantages et caractéristiques

FR

Les avantages et les caractéristiques de la solution intégrée SMARTDRIVE

SMARTDRIVE, solution intégrée de motovariateur, offre aux fabricants et utilisateurs de machines et d'installations des avantages économiques et d'application évidents par rapport à la solution "variateur cadre". En résumé, les caractéristiques sont les suivantes:

- Réduction de la complexité du tableau électrique de la machine qui permet la réduction des dimensions et des frais relatifs.
- Économie de coûts car les câbles d'alimentation n'ont pas besoin d'être blindés et les filtres EMC du tableau ne sont pas nécessaires car ils sont intégrés dans le variateur. La conformité aux normes EMC classe C2 selon EN 61800-3 est garantie.
- Mise en service facile car le variateur est optimisé pour piloter les moteurs Motovario, en plus de disposer d'une procédure d'autorégulation avancée;
- Degré de protection IP55 de tout le groupe motovariateur (sans potentiomètre).
- Sortie en série en CC pour commande frein de moteur autofreinant.
- Possibilité de retour d'information par codeur (fonctionnement en vectorel boucle fermée).
- Protections de série avec alarmes pour: surtension, sous-tension, surintensité de courant, surcharge, surchauffe.
- Disponibilité de cartes de contrôle en option (I/O, RS485 avec protocole propriétaire ou MODBUS, CANBUS).
- Cartes électroniques de contrôle et de puissance, protégées par un traitement de peinture anticondensation. En cas d'utilisation en milieux particulièrement humides et/ou avec de grands écarts thermiques, demander la tropicalisation des cartes.

Le produit SMARTDRIVE est fourni avec la partie variateur peinte en Bleu Martelé RAL5010 (poudre thermodurcissable à base de résines polyéther modifiées avec résine époxy), pour améliorer la dissipation thermique. Par contre, le moteur électrique est fourni non verni.

Vorteile und Besonderheiten

DE

Vorteile und Besonderheiten der integrierten Lösung SMARTDRIVE

SMARTDRIVE, die integrierte Motorumrichter-Lösung, bietet Herstellern und Betreibern von Maschinen und Anlagen deutliche wirtschaftliche und technische Vorteile im Vergleich zur Lösung mit Frequenzumrichter im Schaltschrank. Herforzuheben sind folgende Eigenschaften:

- Reduzierung der Aufwendungen für den Schaltschrank der Maschine, was eine Reduzierung der Abmessungen und der entsprechenden Kosten ermöglicht.
- Kosteneinsparung, da die Einspeisungskabel nicht abgeschirmt sein müssen und im Schaltschrank keine EMV-Filter erforderlich ist, dieser ist bereits im Umrichter integriert. Die Konformität mit den EMV-Normen nach Klasse C2 gemäß EN 61800-3 ist gewährleistet.
- Einfache Inbetriebnahme, da der Umrichter für die Steuerung der Motovario-Motoren optimiert ist und über ein hoch entwickeltes Selbstregelungsverfahren verfügt.
- Schutzart IP55 an der gesamten Motorumrichter-Einheit (ohne Potentiometer).
- Serienmäßiger Gleichstromausgang zur Ansteuerung von Bremsmotoren.
- Möglichkeit der Auswertung von Drehgebersignalen (Betrieb vektoriell mit Sensoren).
- Serienmäßige Kontrollfunktionen mit Alarm für: Überspannung, Unterspannung, Überstrom, Überlast, Übertemperatur.
- Verfügbarkeit optionaler Steuerkarten (I/O, RS485 mit proprietärem oder MODBus-Protokoll sowie CANBus-Protokoll).
- Elektronische Steuer- und Leistungskarten mit Kondensatschutzlackierung. Beim Einsatz in besonders feuchten Räumen und/oder solchen mit starken Temperatursprüngen Harzversiegelung der Steuerkarten anfordern.

Das Produkt SMARTDRIVE wird mit in der Farbe RAL 5010 Enzianblau (wärmehärtendes Pulver auf Basis von mit Epoxidharz modifizierten Polyesterharzen) lackiertem Frequenzumrichterteil geliefert, so dass die Wärmeableitung verbessert wird. Der Elektromotor wird hingegen unlackiert geliefert.

Ventajas y particularidades

ES

Ventajas y particularidades de la solución integrada SMARTDRIVE

SMARTDRIVE, solución motoinverter integrada, ofrece tanto a fabricantes como a usuarios de máquinas e instalaciones, ventajas económicas y aplicativas evidentes respecto a la solución "inverter desde cuadro". Se recapitulan a continuación las siguientes características:

- Reducción de la complejidad del cuadro eléctrico de la máquina, con la consiguiente reducción de las dimensiones y de los respectivos costes.
- Ahorro en el coste ya que los cables de alimentación no deben ser blindados y los filtros EMC de cuadro no son necesarios puesto que están ya incorporados en el inverter. De hecho se garantiza la conformidad con las normas EMC en clase C2 según lo establecido en la directiva EN 61800-3.
- Fácil puesta en servicio ya que el inverter está optimizado para pilotar los motores Motovario, además de contar con un avanzado sistema de autorregulación.
- Grado de protección IP55 en el grupo motoinverter entero (sin potenciómetro).
- Salida de serie en c.c. para el accionamiento del freno de motor con freno.
- Posibilidad de retroalimentación por codificador (funcionamiento en vectorial sensored).
- Protecciones de serie con alarmas para: sobretensión, subtensión, sobrecorriente, sobrecarga, sobretensión.
- Disponibilidad de tarjetas opcionales de control (E/S, RS485 con protocolo propietario o MODBUS, CANBUS).
- Tarjetas electrónicas de control y potencia protegidas con un tratamiento de lacado anticorrosión. En caso de uso en ambientes particularmente húmedos y/o con fuertes cambios térmicos bruscos, solicite el resinado de las tarjetas.

El producto SMARTDRIVE se suministra con la parte inverter pintada de color Azul genciana RAL5010 (polvo termoendurecible a base de resinas poliésteres modificadas con resina epoxídica), mejorando la disipación térmica. El motor eléctrico se suministra sin pintura.

优势

CN

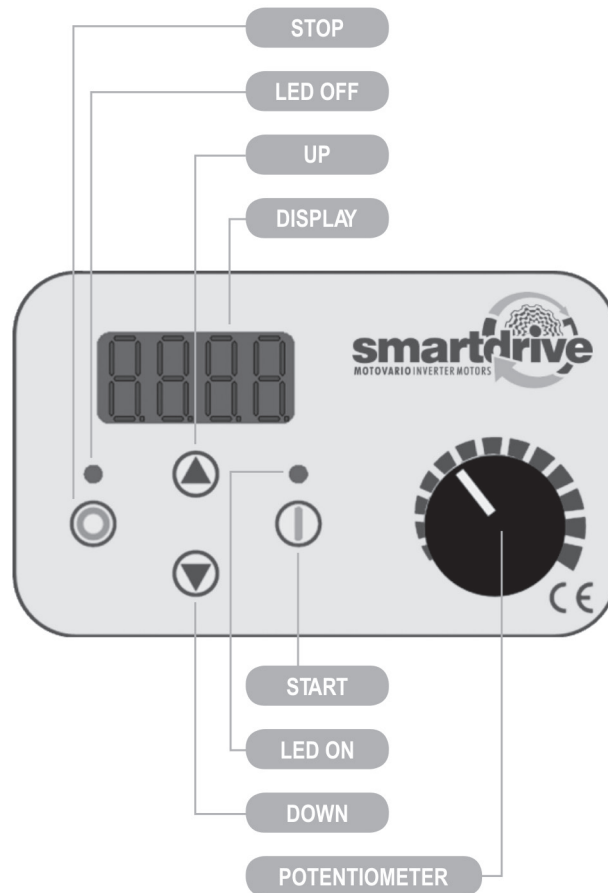
集成式 SMARTDRIVE 解决方案的优势及特点。

SMARTDRIVE 是一种集成式逆变器驱动电机的解决方案，与“面板逆变器”解决方案相比，SMARTDRIVE 为制造商、机械使用者及工厂提供了经济可行的优势。它具有以下特点：

- 机器电子控制板卡更加简单，尺寸更小，成本更低
- 成本更低是因为电源线不需要屏蔽，面板上的 EMC 滤波器也不需要，而是已经集成在逆变器中了。保证符合 EN 61800-3 中 EMC 二级标准。
- 除了可以处理高级自调节程序外，由于逆变器经过优化来驱动 Motovario 电机，所以易于启动。
- 整个逆变器驱动的电机单元（不含电位计）防护等级为 IP55。
- 制动电机制动控制为标准直流输出
- 可能用编码器反馈（传感器矢量运行）
- 标准报警保护：过压、欠压、过电流、过电流、过热
- 可用的控制板卡（I/O、有用户协议或 MODBUS 的 RS485、CANBUS）
- 电气控制及配电盘经过抗凝水喷漆处理。“如果用于非常潮湿的环境或者使用时温度变化非常剧烈，可要求对板卡表面涂加树脂。对板卡表面涂加树脂。”

SMARTDRIVE 产品是随涂漆的逆变器零件一起提供的，颜色为焦蓝色 Burnt Blue RAL5010（用环氧树脂调配成的聚酯树脂上涂加热固性粉末），改良了散热性能。在供货时电动机未涂漆。

Vantaggi / Advantages / Avantages /
Vorteile / Ventajas / 优势



Vantaggi

IT

- Comoda ed intuitiva regolazione della velocità tramite potenziometro integrato sul pannello di controllo; tastierino integrato per avvio, arresto, visualizzazione parametri e programmazione; controllo remoto in opzione.

Advantages

UK

- Easy and intuitive speed regulation by means of potentiometer integrated on the control panel; integrated keyboard for start, stop, parameter display and programming; optional remote control.

Avantages

FR

- Réglage facile et intuitif de la vitesse à travers un potentiomètre intégré sur le panneau de commande; petit clavier complémentaire pour démarrage, arrêt, visualisation des paramètres et programmation; contrôle à distance en option.

Vorteile

DE

- Bequeme und intuitive Einstellung der Drehzahl über integriertes Potentiometer am Steuerpult; integriertes Tastenfeld für Start, Stopp, Parameteranzeige und Parametrierung; auf Wunsch Fernsteuerung.

Ventajas

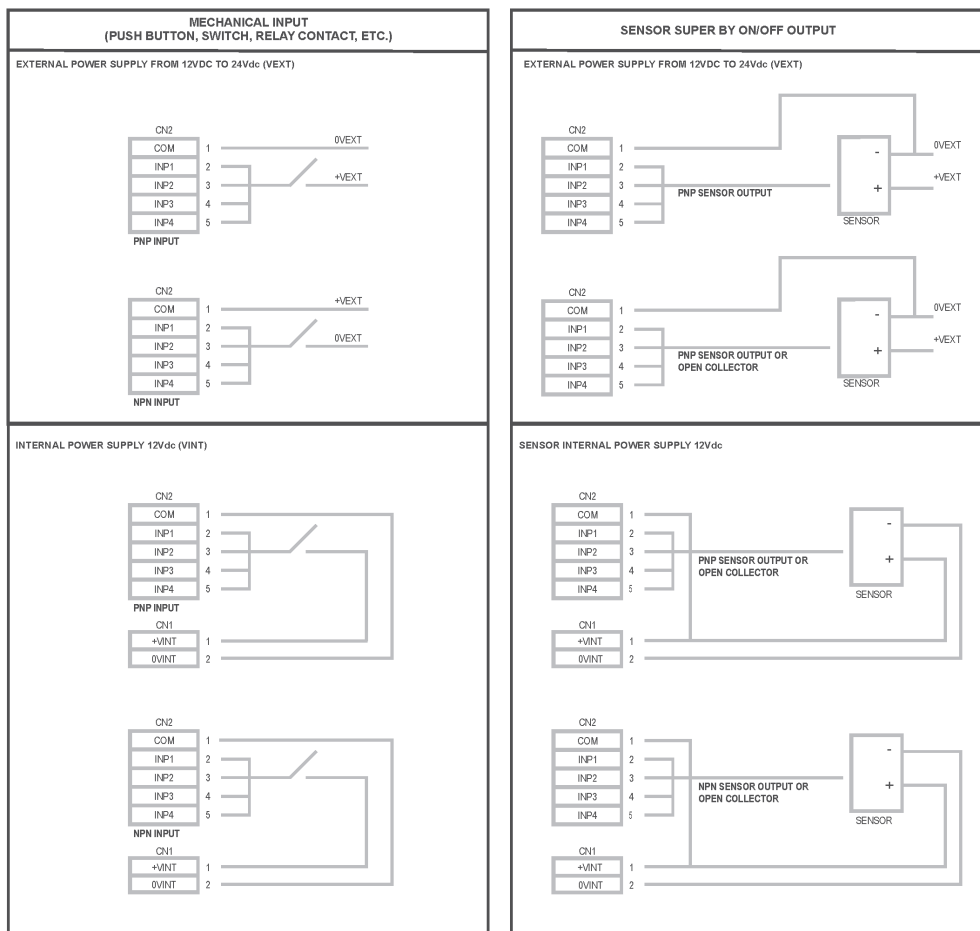
ES

- Regulación cómoda e intuitiva de la velocidad mediante potenciómetro integrado en el panel de control; teclado integrado para puesta en marcha, parada, acceso a los parámetros y programación; control remoto opcional.

优势

CN

- 用集成在控制面板上的电位计来调节速度，简直而又直观；集成式面板可以启动、停止、显示参数并编程；可选远程控制

Vantaggi / Advantages / Avantages / Vorteile / Ventajas / 优势

Vantaggi
IT

- Scheda di controllo con 4 ingressi digitali multifunzione opto-isolati di serie, che consentono di gestire segnali di retroazione di qualsiasi genere (per esempio sensori e/o fotocellule). Il software dedicato è in grado di gestire 4 diverse frequenze per ogni ingresso in modo da consentire una regolazione della velocità secondo vari cicli di lavoro/funzionamento (fermata, fermata e ritorno, fermata con rampa di decelerazione, cambio di velocità).

Advantages
UK

- 4 standard opto-insulated multifunction digital input control board, which allows for any type of feedback signals (for example sensors and/or photocells). The dedicated software is able to manage 4 different frequencies for each input in order to allow a speed regulation depending on the various work/operation cycles (stop, stop and return, stop with deceleration ramp, speed change).

Avantages
FR

- Carte de contrôle avec 4 entrées numériques multifonction opto-isolées de série, qui permettent la gestion des signaux d'information de n'importe quel type (par exemple des capteurs et/ou photocellules). Le logiciel dédié est en mesure de contrôler 4 fréquences différentes pour chaque entrée, pour permettre un réglage de la vitesse en fonction des différents cycles de travail/fonctionnement (arrêt, arrêt et retour, arrêt avec rampe de décélération, changement de vitesse).

Vorteile
DE

- Steuerkarte mit 4 multifunktionalen, serienmäßig opto-isolierten Digitaleingängen, mit denen Feedbacksignale aller Art verarbeitet werden können (z. B. Sensoren und/oder Fotozellen). Die Software kann an jedem Eingang 4 verschiedene Frequenzen verarbeiten, sodass eine Drehzahlregelung gemäß verschiedener Arbeits- oder Betriebszyklen (Stopp, Stopp und Rücklauf, Stopp mit Verlangsamungsrampe, Drehzahlwechsel) erfolgen kann.

Ventajas
ES

- Tarjeta de control con 4 entradas digitales multifunción optoaisladas de serie, que permiten gestionar señales de retroalimentación de cualquier tipo (por ejemplo sensores o fotocélulas). El software específico tiene la capacidad de gestionar 4 frecuencias diferentes para cada entrada, para permitir así una regulación de la velocidad según los diferentes ciclos de trabajo/funccionamiento (parada, parada y retorno, parada con rampa de desaceleración, cambio de velocidad).

优势
CN

- 标准opto绝缘多功能4位数字输入控制板卡，可以管理任何类型的反馈信号（如感应器及/或光电池）。专用软件可以为每个输入管理4个不同的频率，以便根据不同的工作/操作周期进行速度调节（停止、停止并返回、以减速斜率停止、变速）。

Conformità

IT

Conformità di SMARTDRIVE alle Direttive Europee

SMARTDRIVE è stato progettato secondo la norma CEI EN 61800-3 del 2004 sulla compatibilità elettromagnetica che definisce le seguenti

Categorie degli ambienti

Primo Ambiente

Tutti gli ambienti che sono direttamente riforniti attraverso una linea pubblica di alimentazione a bassa tensione: officine, laboratori, piccola produzione, appartamenti, case e servizi pubblici collettivi.

Secondo Ambiente

Ambiente industriale avente la propria rete di alimentazione non direttamente collegata alla linea pubblica di alimentazione a bassa tensione. E' presente un trasformatore per la rete di media tensione.

Categorie degli azionamenti elettrici

Categoria C1. Azionamenti elettrici con tensione nominale inferiore a 1000 V, per Primo Ambiente.

Categoria C2. Azionamenti elettrici con tensione nominale inferiore a 1000 V; si tratta di dispositivi non di tipo plug-in, né mobili, che relativamente all'uso nel Primo Ambiente devono essere installati e messi in funzione esclusivamente da personale qualificato.

Categoria C3. Azionamenti elettrici con tensione nominale inferiore a 1000 V, adatti al Secondo Ambiente, ma non al Primo Ambiente.

SMARTDRIVE nelle alimentazioni monofase 230Vac e trifase 400Vac ha superato i test sulla compatibilità elettromagnetica presso l'ente certificatore Cermet di Granarolo Emilia (BO-Italia) ottenendo il benestare per la classificazione in Categoria C2 (rif. Relazione N.2008.00129 del 21/11/2008).

Pertanto, se correttamente installato e utilizzato, SMARTDRIVE soddisfa i requisiti della Direttiva 2004/108/CE sulla Compatibilità Elettromagnetica e della Direttiva 2006/95/CE sulla Bassa Tensione, e porta quindi in targa la marcatura CE.

Conformity

UK

Conformity of SMARTDRIVE to European Directives

SMARTDRIVE has been designed according to Standard CEI EN 61800-3 of 2004 on electromagnetic compatibility which defines the following

Environment categories

First environment

All the environments which are directly supplied by a low voltage public power line: workshops, laboratories, small production, flats, houses and collective public services.

Second environment

Industrial environment having its own power supply not directly connected to the low voltage public power line. There is a transformer for the medium voltage network.

Categories for electrical drives

Category C1. Electrical drives with a nominal voltage below 1000 V, for the First Environment.

Category C2. Electrical drives with a nominal voltage below 1000 V; they are not plug-in or mobile devices, which for use in the First Environment must be installed and commissioned exclusively by qualified personnel.

Category C3. Electrical drives with a nominal voltage below 1000 V, suitable for the Second Environment, but not for the First.

SMARTDRIVE, for 230Vac single-phase and 400Vac three-phase power supplies, has passed electromagnetic compatibility tests at the Cermet certification company from Granarolo Emilia (BO-Italy) obtaining consent for classification in Category C2 (ref. Relation N.2008.00129 of 21/11/2008).

Therefore, if properly installed and used, SMARTDRIVE complies with the requisites of Directive 2004/108/CE on Electromagnetic Compatibility and Directive 2006/95/CE on Low Voltage, and thus bears the CE marking plate.

Conformité

FR

Conformité de SMARTDRIVE aux Directives Européennes

SMARTDRIVE a été conçu conformément à la norme CEI EN 61800-3 du 2004 sur la compatibilité électromagnétique qui définit les

Catégories suivantes des milieux

Premier Milieu

Tous les milieux qui sont directement fournis à travers une ligne publique d'alimentation à basse tension: ateliers, laboratoires, petite production, appartements, maisons et services publics collectifs.

Second Milieu

Milieu industriel ayant un propre réseau d'alimentation non directement relié à la ligne publique d'alimentation à basse tension. Un transformateur est présent pour le réseau de moyenne tension.

Catégories des actionnements électriques

Catégorie C1. Actionnements électriques avec tension nominale inférieure à 1000 V, pour le Premier Milieu.

Catégorie C2. Actionnements électriques avec tension nominale inférieure à 1000 V; il s'agit de dispositifs qui ne sont pas de type enfichables ou mobiles, qui en relation avec l'utilisation dans le Premier Milieu doivent être installés et mis en fonction exclusivement par un personnel qualifié.

Catégorie C3. Actionnements électriques avec tension nominale inférieure à 1000 V, indiqués pour le Second Milieu, mais pas pour le Premier Milieu.

Pour les alimentations monophasées 230Vac et triphasées 400Vac, SMARTDRIVE a passé les tests de compatibilité électromagnétique auprès de l'Organisme de Certification Cermet de Granarolo Emilia (BO-Italie) en obtenant l'approbation pour la classification de Catégorie C2 (réf. Rapport N.2008.00129 du 21/11/2008). Si SMARTDRIVE est installé et utilisé correctement, il est conforme aux prescription de la Directive 2004/108/CE - Compatibilité Electromagnétique et de la Directive 2006/95/CE - Basse Tension, et a le marquage CE apposé sur sa plaque.

Motore alimentato da inverter

IT

Motore elettrico asincrono alimentato da inverter

Nel funzionamento del motore elettrico asincrono alimentato da inverter, si possono individuare due zone di funzionamento:

- zona di funzionamento con coppia (flusso magnetico) costante: rapporto V/f costante. (400/50 per motore avvolto per 230/400V 50Hz collegato a Y o motore avvolto per 400/690V 50Hz collegato a Δ e utilizzo di inverter trifase, 230/50 per motore avvolto per 230/400V 50Hz collegato a Δ e utilizzo di inverter monofase o trifase) La zona considerata consente il funzionamento del motore a coppia nominale costante fino ad un limite inferiore (indicativamente 30 Hz per motore autoventilato in servizio continuo S1 e 2 Hz per servizio intermittente S3 o di durata limitata S2, o con motore servoventilato in servizio continuo S1), al di sotto del quale si ha un declassamento della coppia secondo la curva in figura; l'andamento della coppia a bassa frequenza è comunque dipendente dalle impostazioni dell'inverter (es. funzione boost di tensione).

Nel caso specifico del motoinverter SMARTDRIVE (controllo vettoriale), la coppia nominale del motore può essere garantita fino a pochi Hz, e anche in servizio continuo S1 se il motore è servoventilato. In tale condizione le migliori prestazioni si ottengono utilizzando la funzione integrata di autotuning, che consente di configurare automaticamente l'inverter adattandolo ai parametri del circuito equivalente del motore elettrico, ottimizzandone così le prestazioni.

Nel caso di motore avvolto per 230/400V 50Hz e di SMARTDRIVE TRIFASE, è possibile collegare il motore a Δ; in queste condizioni il flusso magnetico nel motore rimane pressoché costante fino a 87Hz, ed è quindi possibile estendere la zona di funzionamento a coppia costante fino a tale valore di frequenza, verificando che l'inverter possa erogare la corrente richiesta dal motore con collegamento a Δ.

Funzionamenti a V/f costante ma con valori di coppia superiori alla coppia nominale sono ammessi, compatibilmente con il limite di corrente dell'inverter e la durata del servizio.

N.B.: A richiesta è possibile montare l'inverter su motori con avvolgimento speciale al fine di adattare l'intervallo di velocità a coppia costante all'effettiva applicazione cliente.

- zona di funzionamento a tensione costante (valore imposto dalla rete di alimentazione). In tale zona, dove la tensione raggiunge il valore massimo possibile (tensione di rete), si ha una diminuzione del rapporto V/f e quindi del flusso magnetico al crescere della frequenza (funzionamento in deflussaggio); corrispondentemente si ha una diminuzione della coppia con potenza erogata costante fino a una frequenza di circa 80-90Hz; oltre tale limite coppia e potenza decrescono entrambe all'aumentare della frequenza. Per funzionamento del motore a coppia costante fino a 87Hz, il tratto a potenza costante si estende fino a valori superiori ai 100Hz.

Motor powered by inverter

UK

Asynchronous electric motor powered by inverter.

In the operation of the asynchronous electric motor powered by inverter, two operation areas can be identified:

- operation area with constant torque (magnetic flux): constant V/f ratio (400/50 for motor winding for 230/400V 50Hz connected in Y or motor winding for 400/690V 50Hz connected in Δ using the three-phase inverter, 230/50 for motor winding for 230/400V 50Hz connected in Δ using single-phase or three-phase inverter) The area considered allows motor operation with a constant nominal torque to a determinate low limit (indicatively 30 Hz for self-ventilated motor in continuous service S1 and 2 Hz for intermittent service S3 or limited duration S2, or with force-ventilated motor in continuous service S1), below which there is a de-rating of the torque according to the curve in the figure; torque performance at low frequency depends anyhow on the inverter features (ex. voltage boost functions)

In the specific case of the SMARTDRIVE inverter-driven motor (vector control), the nominal motor torque can be guaranteed down to a few Hz, and even in continuous service S1 if the motor is force-ventilated.

In this condition, the best performances are obtained using the integrated autotuning function, which allows to configure the inverter automatically, adapting it to the parameters of the equivalent circuit of the electric motor, thus optimising efficiency.

For 230/400V 50Hz motor winding and THREE-PHASE SMARTDRIVE, the motor can be connected in Δ; in these conditions the magnetic flux in the motor remains practically constant up to 87Hz, and it is therefore possible to extend the constant torque operation area until this frequency value, verifying that the inverter can supply the current required by the motor with connection in Δ.

Constant V/f operation but with torque values greater than the nominal torque are allowed, compatible with the current limit of the inverter and the duration of the service.

N.B.: Upon request, it is possible to mount the inverter on motors with special winding in order to adapt the constant torque speed interval to the actual customer application.

- constant voltage operation area (value set by the power network). In this area, where voltage reaches the highest possible (network voltage), there is reduction in the V/f ratio and therefore of the magnetic flux while the frequency increases (de-fluxing operation); at the same time there is torque decrease with constant power supplied to a frequency of about 80-90Hz; beyond this torque and power limit, both decrease as the frequency increases. For motor operation with constant torque up to 87Hz, the line of the power remains constant for values above 100Hz.

Moteur alimenté par variateur

FR

Moteur électrique asynchrone alimenté par variateur.

Dans le fonctionnement électrique asynchrone alimenté par variateur, on peut déterminer deux zones de fonctionnement:

- zone de fonctionnement avec couple (flux magnétique) constant: rapport V/F constant. (400/50 pour moteur bobinage 230/400V 50Hz relié en Y ou moteur bobinage 400/690V 50Hz relié en Δ et utilisation de variateur triphasé, 230/50 pour moteur bobinage 230/400V 50Hz relié en Δ et utilisation de variateur monophasé ou triphasé) La zone considérée permet le fonctionnement du moteur par couple nominal constant jusqu'à une limite inférieure (à titre indicatif 30 Hz pour moteur autoventilé en service continu S1 et 2 Hz pour service intermittent S3 ou de durée limitée S2, ou avec moteur motovenilé en service continu S1), au-dessous de laquelle on obtient un déclassement du couple suivant la courbe en figure; la progression du couple à basse fréquence est de toute façon indépendante des configurations du variateur (ex. fonction boost de tension).

Dans le cas particulier du motovariateur SMARTDRIVE (contrôle vectoriel), le couple nominal du moteur peut être garanti jusqu'à quelques Hz, et même en service continu S1 si le moteur est motovenilé.

Dans cette condition, les meilleures prestations peuvent être obtenues en utilisant la fonction intégrée de autotuning, qui permet de configurer automatiquement le variateur en l'adaptant aux paramètres du circuit équivalent du moteur électrique, en optimisant ainsi les prestations.

Dans le cas de moteur pour bobinage 230/400V 50Hz et de SMARTDRIVE TRIPHASE, on peut relier le moteur en Δ; dans ces conditions, le flux magnétique dans le moteur est pratiquement constant jusqu'à 87Hz, et il est donc possible d'étendre la zone de fonctionnement par couple constant jusqu'à cette valeur de fréquence, en vérifiant que le variateur puisse fournir le courant demandé par le moteur avec la connexion en Δ.

Des fonctionnements à V/F constant mais avec des valeurs de couple supérieures au couple nominal sont admis, dans la mesure où la limite de courant du variateur et la durée du service le permettent.

N.B.: Sur demande, il est possible de monter le variateur sur des moteurs avec bobinage spécial pour adapter l'intervalle de vitesse par couple constant à l'application effective du client.

- zone de fonctionnement à tension constante (valeur configurée par le réseau d'alimentation). Dans cette zone, où la tension atteint la valeur maximum possible (tension du réseau), il y a une diminution du rapport V/F et donc du flux magnétique au fur et à mesure que la fréquence augmente (fonctionnement en défluxage); en correspondance, il y a une diminution du couple avec puissance débitée constante jusqu'à une fréquence d'environ 80-90Hz; au-delà de cette limite, le couple et la puissance diminuent au fur et à mesure que la fréquence augmente. Pour fonctionnement du moteur par couple constant jusqu'à 87Hz, la partie à puissance constante s'étend jusqu'à des valeurs supérieures à 100Hz.

Motor gespeist durch Frequenzumrichter

DE

Asynchronelektromotor, gespeist durch Frequenzumrichter. Beim Betrieb des über Frequenzumrichter gespeisten Asynchronelektromotors können zwei Betriebsarten unterschieden werden:

- Betriebsart mit konstantem Drehmoment (Magnetfluss): konstantes V/f-Verhältnis. (400/50 bei für 230/400V 50Hz gewickeltem Motor in Y-Schaltung oder bei für 400/690V 50Hz gewickeltem Motor in Δ -Schaltung und Einsatz von Drehstrom-Frequenzumrichter, 230/50 bei für 230/400V 50Hz gewickeltem Motor in Δ -Schaltung und Einsatz von Einphasen- oder Drehstrom-Frequenzumrichter). Der Arbeitsbereich erlaubt den Betrieb des Motors mit konstantem Nenndrehmoment bis zu einer unteren Grenze (ungefähr 30 Hz bei selbstbelüfteten Motoren im S1 Dauerbetrieb und 2 Hz für pulsierenden Betrieb S3 oder mit begrenzter Dauer S2, oder mit fremdbelüftetem Motor in Dauerbetrieb S1), unterhalb der eine Herabsetzung des Drehmoments entsprechend der Kurve in der Abbildung erfolgt; der Verlauf des Drehmoments bei niedriger Frequenz ist jedoch abhängig von den Einstellungen des Frequenzumrichters (z. B. Funktion Spannungsverstärkung). Bei dem Motorumrichter SMARTDRIVE (Vektorsteuerung) kann das Nenndrehmoment des Motors bis zu wenigen Hz garantiert werden, auch im S1 Dauerbetrieb, wenn der Motor fremdbelüftet ist. Die besten Leistungen des SMARTDRIVE Motorumrichters werden erzielt, wenn die integrierte Autotuning-Funktion benutzt wird. Hierbei wird der Frequenzumrichter automatisch konfiguriert indem er an die Parameter des Ersatzschaltbildes des Elektromotors angepasst wird und so seine Leistung optimiert wird. Bei für 230/400V 50Hz gewickeltem Motor und dem dreiphasigen SMARTDRIVE kann der Motor in Δ -Schaltung angeschlossen werden; unter diesen Bedingungen bleibt der Magnetfluss im Motor bis 87 Hz so gut wie konstant, wodurch es möglich ist, den Betriebsbereich mit konstantem Drehmoment bis zu diesem Frequenzwert zu erweitern. Es ist jedoch zu prüfen, ob der Frequenzumrichter die vom Motor in Δ -Schaltung benötigte Stromstärke liefert. Anwendungen mit konstantem V/f-Verhältnis, jedoch bei höherem Drehmoment gegenüber dem nominalen, sind zulässig, wenn diese mit der Stromgrenze des Umrichters und der Betriebsdauer vereinbar sind. Anmerkung: Auf Anfrage können die Frequenzumrichter an Motoren mit Sonderwicklung montiert werden, um das Drehzahlintervall mit konstantem Drehmoment an die tatsächliche Kundenanwendung anzupassen.
- Betriebsart mit konstanter Spannung (durch das Versorgungsnetz vorgegebener Wert). In dieser Betriebsart, in der die Spannung den maximalen Wert (Netzspannung) erreicht, erfolgt eine Verringerung des V/f-Verhältnisses und damit des Magnetflusses bei Anstieg der Frequenz (Betrieb bei verminderter Stromaufnahme); entsprechend erfolgt eine Verringerung des Drehmoments bei konstanter Leistungsabgabe bis zu einer Frequenz von etwa 80-90 Hz; jenseits dieser Grenze nehmen sowohl Drehmoment als auch Leistung bei Anstieg der Frequenz ab. Bei Betrieb des Motor mit konstantem Drehmoment bis 87 Hz erstreckt sich der Bereich mit konstanter Leistung bis zu Werten über 100 Hz.

Motor alimentado por inverter

ES

Motor eléctrico asíncrono alimentado por inverter.

En el funcionamiento del motor eléctrico asíncrono alimentado por inverter, se pueden identificar dos zonas de funcionamiento:

- zona de funcionamiento con par (flujo magnético) constante: relación V/f constante. (400/50 para motor bobinado a 230/400 V 50 Hz conectado en Y o motor bobinado a 400/690 V 50 Hz conectado en Δ y uso de inverter trifásico, 230/50 para motor bobinado a 230/400 V 50 Hz conectado en Δ y uso de inverter monofásico o trifásico) La zona considerada admite el funcionamiento del motor con par nominal constante hasta un límite inferior (aproximadamente 30 Hz para motor autoventilado en servicio continuo S1 y 2 Hz para servicio intermitente S3 o de duración limitada S2, o con motor servoventilado en servicio continuo S1), por debajo del cual el par sufre un descenso de clase según la curva en la figura; la evolución del par de baja frecuencia, sin embargo, depende de las configuraciones del inverter (ej. función boost de tensión). En el caso específico del motoinverter SMARTDRIVE (control vectorial), el par nominal del motor puede estar garantizado hasta unos cuantos Hz, y también en servicio continuo S1 si el motor es servoventilado. En dicha condición las mejores prestaciones se obtienen utilizando la función integrada de autotuning, que permite configurar automáticamente el inverter adaptándolo a los parámetros del circuito equivalente del motor eléctrico, y optimizando así las prestaciones. En el caso de motor bobinado a 230/400 V 50 Hz y de SMARTDRIVE TRI-FÁSICO, es posible conectar el motor en Δ ; en estas condiciones el flujo magnético en el motor permanece prácticamente constante hasta 87 Hz, y por consiguiente se puede extender la zona de funcionamiento con par constante hasta dicho valor de frecuencia, comprobando que el inverter pueda suministrar la corriente que requiere el motor con conexión en Δ . Los funcionamientos con V/f constante pero con valores de par superiores al par nominal se admiten, en función del límite de corriente del inverter y la duración del servicio. **IMPORTANTE:** Bajo petición se puede instalar el inverter en motores con bobinado especial para adaptar el intervalo de velocidad con par constante a la aplicación real del cliente.
- zona de funcionamiento con tensión constante (valor impuesto por la red de alimentación). En dicha zona, donde la tensión alcanza el valor máximo posible (tensión de red), hay una reducción de la relación V/f y por consiguiente del flujo magnético al aumentar la frecuencia (funcionamiento en disminución de flujo); a la vez se presenta una reducción del par con potencia suministrada constante hasta una frecuencia de aproximadamente 80-90 Hz; más allá de este límite el par y la potencia disminuyen al aumentar la frecuencia. Para el funcionamiento del motor con par constante hasta 87 Hz, el tramo con potencia constante se extiende a valores de más de 100 Hz.

由逆变器驱动的异步电机

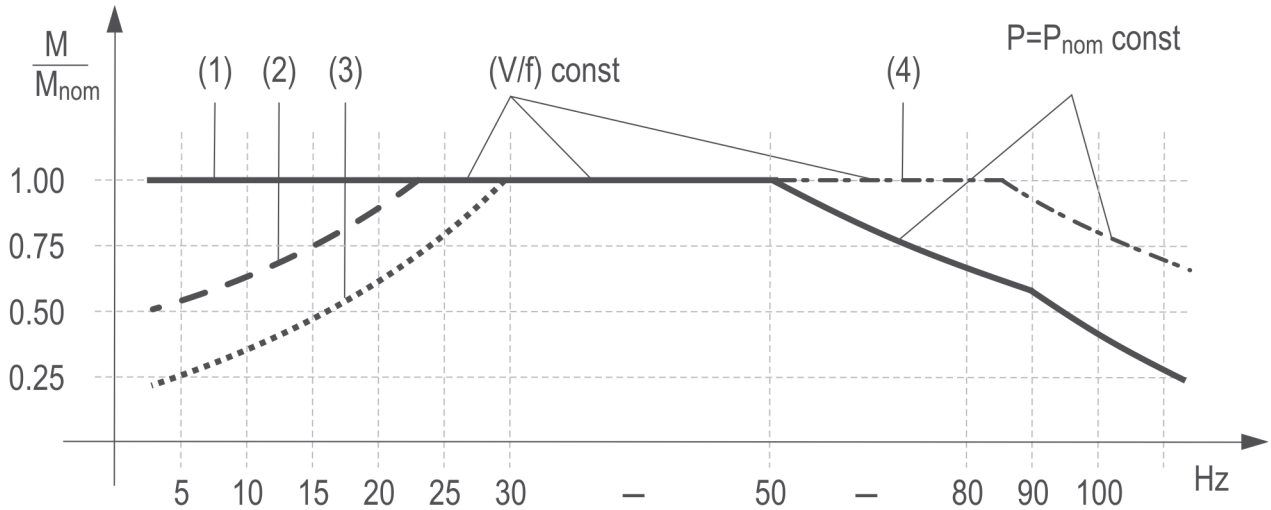
CN

逆变器驱动的异步电动机

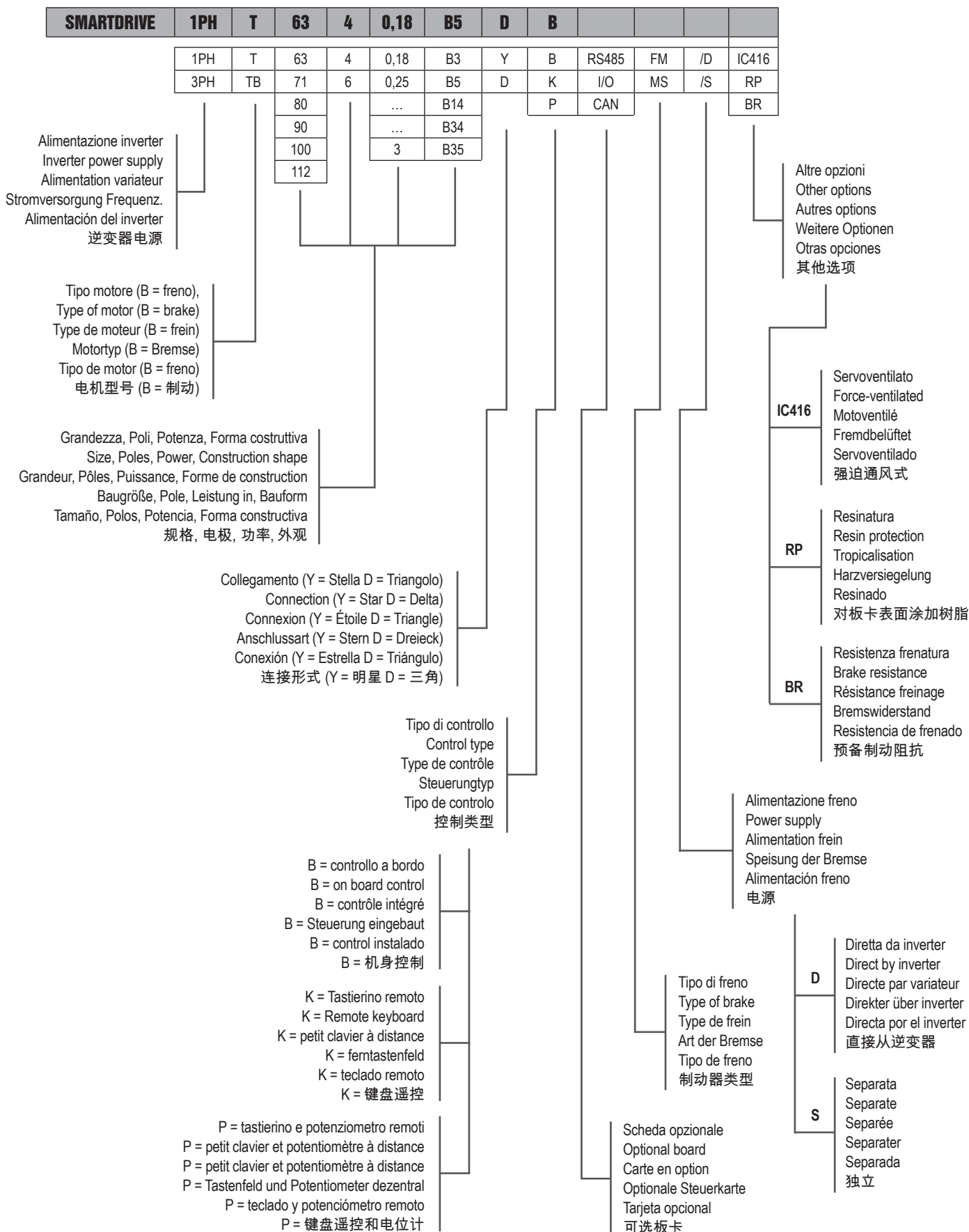
逆变器驱动的异步电动机运行时，两个运行区域可以相同：

- 恒定扭矩的运行区域（磁通量）：恒定 V/f 率（400/50：对于以 Y 型连接的 230/400V 50Hz 电机绕组或使用三相逆变器 Δ 连接的 400/690V 50Hz 电机绕组，230/50：对于使用单相或三相逆变器 Δ 连接的 230/400V 50Hz 电机绕组。所考虑的区域允许电机在恒定额定扭矩至确定的下限之间进行运行（连续服务 S1 中自通风电机为 30 Hz，间歇服务 S3 或有限持续服务 S2、或连续服务 S1 中强迫通风式电机为 2 Hz），根据图中曲线，低于此值时，扭矩将降低额定值；低频率时的扭矩性能取决于逆变器的特点（不包括电压升压功能）；在 SMARTDRIVE 逆变器驱动的电机（矢量控制）特定例子中，可以确保额定电机扭矩直到少量 Hz，即使电机为强迫式通风型的连续服务 S1 中。在此情况下，通过使用集成式自动调谐功能可以获得最佳的性能，可以自动配置逆变器，将其调整到电动机相同电路的参数，以此来优化效率。对于 230/400V 50Hz 电机绕组及三相 SMARTDRIVE，电机可以 Δ 连接；此情况下，电机的磁通量仍然可以在实际上保持恒定至 87Hz，因此有可能扩大恒定扭矩运行区域直至达到该频率值，证明逆变器可以提供 Δ 连接的电机所需的电流。允许恒定 V/f 运行，但是扭矩值大于额定扭矩，与逆变器的电流极限和服务的持续时间相容。注意：如有需要，可以在有特殊绕组的电机上安装逆变器，以便将恒定扭矩速度间隔调整至客户实际要求。
- 恒压运行区域（电网设定值）在本区域，当电压达到最高时（电网电压），V/f 下降，因此磁通量下降，而频率上升（磁通量下降运行）；同时，扭矩下降，恒定电源频率约 80-90Hz；超出该扭矩及电源极限，当频率上升时，二者均下降。对恒定扭矩达到 87Hz 的电机运行，电源线仍然恒定在 100Hz 以上。

Motore elettrico / Electric motor / Moteur asynchrone /
Elektromotor / Motor eléctrico / 电动机



- 1) Limite di coppia con SMARTDRIVE (controllo vettoriale) in servizio S1 e motore servoventilato (IC416), oppure in servizio S2 o S3 e motore autoventilato (IC411).
- 1) Torque limit with SMARTDRIVE (vector control) in service S1 and force-ventilated motor (IC416), or in service S2 or S3 and self-ventilated motor (IC411).
- 1) Limite de couple avec SMARTDRIVE (contrôle vectoriel) en service S1 et moteur motoventilé (IC416), ou bien en service S2 ou S3 et moteur autoventilé (IC411).
- 1) Drehmomentbegrenzung mit SMARTDRIVE (Vektorsteuerung) in S1-Betrieb und fremdbelüfteten Motoren (IC416), bzw. in S2- oder S3-Betrieb und selbstbelüftetem Motor (IC411).
- 1) Límite de par con SMARTDRIVE (control vectorial) en servicio S1 y motor servoventilado (IC416), o en servicio S2 o S3 y motor autoventilado (IC411).
- 1) 在服务S1及强迫通风式电机(IC416)、或服务S2或S3及自通风电机(IC411)中SMARTDRIVE (矢量控制) 的扭矩极限
- 2) Limite di coppia con inverter tradizionale (controllo scalare V/f) in servizio S1 e motore servoventilato (IC416), oppure in servizio S2 o S3 e motore autoventilato (IC411).
- 2) Torque limit with traditional inverter (V/f) scalar control) in service S1 and force-ventilated motor (IC416), or in service S2 or S3 and self-ventilated motor (IC411).
- 2) Limite de couple avec variateur traditionnel (contrôle scalaire V/F) en service S1 et moteur motoventilé (IC416), ou bien en service S2 ou S3 et moteur autoventilé (IC411).
- 2) Drehmomentbegrenzung mit herkömmlichem Umrichter (Skalarsteuerung V/f) in S1-Betrieb und fremdbelüfteten Motoren (IC416), bzw. in S2- oder S3-Betrieb und selbstbelüftetem Motor (IC411).
- 2) Límite de par con inverter tradicional (control escalar V/f) en servicio S1 y motor servoventilado (IC416), o en servicio S2 o S3 y motor autoventilado (IC411).
- 2) 在服务S1及强迫通风式电机(IC416)、或服务S2或S3及自通风电机(IC411)中传统逆变器 (V/f)标量控制) 的扭矩极限
- 3) Limite di coppia con SMARTDRIVE (controllo vettoriale) in servizio S1 e motore autoventilato (IC411).
- 3) Torque limit with SMARTDRIVE (vector control) in service S1 and self-ventilated motor (IC411).
- 3) Limite de couple avec SMARTDRIVE (contrôle vectoriel) en service S1 et moteur autoventilé (IC411).
- 3) Drehmomentbegrenzung mit SMARTDRIVE (Vektorsteuerung) in S1-Betrieb und selbstbelüftetem Motor (IC411).
- 3) Límite de par con SMARTDRIVE (control vectorial) en servicio S1 y motor autoventilado (IC411).
- 3) 在服务S1及自通风电机(IC411)中SMARTDRIVE (矢量控制) 的扭矩极限
- 4) Estensione del limite di coppia per SMARTDRIVE TRIFASE e motore collegato a triangolo.
- 4) Extension of torque limit for THREE-PHASE SMARTDRIVE and delta-connected motor.
- 4) Extension de la limite de couple pour SMARTDRIVE TRIPHASE et connexion en triangle du moteur.
- 4) Erweiterung der Drehmomentbegrenzung für DREIPHASIGE SMARTDRIVE und Motoren in Dreiecksschaltung.
- 4) Extensión del límite de par para SMARTDRIVE TRIFÁSICO y motor conectado en triángulo.
- 4) 三相SMARTDRIVE及内角接电机扭矩极限的延伸

**Designazione / Designation / Désignation /
Bezeichnung / Designación / 名称**


**Dati tecnici / Technical data / Données techniques /
Technische Daten / Datos técnicos / 技术数据**

Caratteristiche tecniche Smartdrive		MONOFASE	TRIFASE
Uscita	Grandezza motore IEC	063-071-080	063-071-080-090-100-112
	Massima potenza nominale motore	0,75 kW	3 kW
	Tensione	0 ÷ V in trifase	0 ÷ V in trifase
	Frequenza	0 ÷ 200 Hz	0 ÷ 200 Hz
Dimensioni	Dimensioni Esterne [mm]	195x125x130	260x170x135
Alimentazione	Tensione di ingresso (V in)	230 V ± 15% monofase	400 V ± 15% trifase
	Frequenza	47 ÷ 63 Hz	47 ÷ 63 Hz
	Classificazione EMC	Classe C2 secondo EN 61800-3	Classe C2 secondo EN 61800-3
Prestazioni	Metodo di controllo	Controllo vettoriale sensorless o scalare V/f	Controllo vettoriale sensorless o scalare V/f
	Risoluzione frequenza	0,1 Hz	0,1 Hz
	Accuratezza Velocità	5%	5%
	Tempi di risposta	10 ms	10 ms
	Capacità sovraccarico	da 2 a 50 Hz: 150% per 60 s, 200% per 1 s	da 2 a 50 Hz: 150% per 60 s, 200% per 1 s
	Tempi di acc. / dec.	0,1 ÷ 599,9 s	0,1 ÷ 599,9 s
	Frequenza portante PWM	4 ÷ 16KHz (default 5 KHz)	4 ÷ 16KHz (default 5 KHz)
	Boost di tensione	Automatico	Automatico
Funzionamento	Metodo di controllo e riferimento di velocità	Tastiera On-Board / Tastiera remota / Ingressi HW / Seriale / Ingresso analogico / Potenziometro	Tastiera On-Board / Tastiera remota / Ingressi HW / Seriale / Ingresso analogico / Potenziometro
Ingressi	Ingressi	4 digitali multifunzione opto-isolati impostabili tramite DIP switch (PNP o NPN, alimentazione esterna o autoalimentazione)	4 digitali multifunzione opto-isolati impostabili tramite DIP switch (PNP o NPN, alimentazione esterna o autoalimentazione)
Uscite	Uscite	Alimentazione freno corrente continua 103Vdc	Alimentazione freno corrente continua 178Vdc
Protezioni	Blocco Inverter	Sovratensione - Sottotensione - Sovraccorrente - Sovraccarico - Sovratemperatura	Sovratensione - Sottotensione - Sovraccorrente - Sovraccarico - Sovratemperatura
	Predisposizione resistenza frenatura	No	Sì
Condizioni Operative	Temperatura ambiente di lavoro	-5 °C / +45 °C	-5 °C / +45 °C
	Temperatura ambiente di stoccaggio	-15 °C / +80 °C	-15 °C / +80 °C
	Protezione IP	IP55 (IP54)	IP55 (IP54)
	Umidità relativa	20 ÷ 85 % senza condensa	20 ÷ 85 % senza condensa
	Altezza s.l.m.	0 ÷ 1000 m s.l.m.	0 ÷ 1000 m s.l.m.
	Sistema di raffreddamento	Naturale - Autoventilazione motore	Naturale - Autoventilazione motore
Schede opzionali	Opzione 1	1 uscita relai 230Vac 3A	1 uscita relai 230Vac 3A
		1 uscita analogica a PWM 0+5Vdc o 0+10Vdc	1 uscita analogica a PWM 0+5Vdc o 0+10Vdc
		1 ingresso analogico impostabile tramite DIP switch 0+5Vdc, 0+10Vdc o 0+20mA	1 ingresso analogico impostabile tramite DIP switch 0+5Vdc, 0+10Vdc o 0+20mA
	Opzione 2	RS485 con protocollo proprietario o MODBus	RS485 con protocollo proprietario o MODBus
Opzione 3	CANBus	CANBus	

**Dati tecnici / Technical data / Données techniques /
Technische Daten / Datos técnicos / 技术数据**

Technical characteristic Smartdrive		SINGLE-PHASE	THREE-PHASE
Output	IEC Motor Size	063-071-080	063-071-080-090-100-112
	Maximum motor nominal power	0,75 kW	3 kW
	Voltage	0 to V in three-phase	0 to V in three-phase
	Frequency	0 to 200 Hz	0 to 200 Hz
Dimensions	Casing External Dimensions [mm]	195x125xh130	260x170xh135
Power Supply	Input Voltage (V in)	230 V \pm 15% single-phase	400 V \pm 15% three-phase
	Input Frequency	47 to 63 Hz	47 to 63 Hz
	EMC Classification	Class C2 according to EN 61800-3	Class C2 according to EN 61800-3
Performances	Control Method	Sensorless vector control or scalar V/f	Sensorless vector control or scalar V/f
	Frequency Resolution	0,1 Hz	0,1 Hz
	Speed Accuracy	5%	5%
	Response Time	10 ms	10 ms
	Overload Capacity	from 2 to 50 Hz: 150% for 60 secs, 200% for 1 secs	from 2 to 50 Hz: 150% for 60 secs, 200% for 1 secs
	Acceleration/Deceleration Time	0,1 to 599,9 secs	0,1 to 599,9 secs
	PWM Carrier Frequency	4 to 16KHz (default 5 KHz)	4 to 16KHz (default 5 KHz)
	Voltage Boost	Automatic	Automatic
Running	Control Method and Speed Reference	On-Board Keypad / Remote Keypad / Inputs HW / Serial bus / Analogue Input / Potentiometer	On-Board Keypad / Remote Keypad / Inputs HW / Serial bus / Analogue Input / Potentiometer
Inputs	Inputs	4 digital multifunction opto-insulated definable by DIP switch (PNP or NPN, external power supply or self powered)	4 digital multifunction opto-insulated definable by DIP switch (PNP or NPN, external power supply or self powered)
Outputs	Outputs	Brake direct current power supply 103Vdc	Brake direct current power supply 178Vdc
Protection	Inverter Block	Overvoltage - Undervoltage - Overcurrent - Overload - Overtemperature	Overvoltage - Undervoltage - Overcurrent - Overload - Overtemperature
	Prearrangement to brake resistance	No	Yes
Operating Conditions	Ambient Temperature	-5 °C / +45 °C	-5 °C / +45 °C
	Storage Environment Temperature	-15 °C / +80 °C	-15 °C / +80 °C
	IP protection	IP55 (IP54)	IP55 (IP54)
	Relative Humidity	20 to 85 % with no condensation	20 to 85 % with no condensation
	Height a.s.l.	0 to 1000 m a.s.l.	0 to 1000 m a.s.l.
	Cooling System	Convection - Motor self-ventilation	Convection - Motor self-ventilation
Optional Boards	Option 1	1 relay output 230Vac 3A	1 relay output 230Vac 3A
		1 analogue output at PWM 0 \pm 5Vdc or 0 \pm 10Vdc	1 analogue output at PWM 0 \pm 5Vdc or 0 \pm 10Vdc
		1 analogue input definable by DIP switch 0 \pm 5Vdc, 0 \pm 10Vdc or 0 \pm 20mA	1 analogue input definable by DIP switch 0 \pm 5Vdc, 0 \pm 10Vdc or 0 \pm 20mA
	Option 2	RS485 with proprietary protocol or MODBus	RS485 with proprietary protocol or MODBus
Option 3	CANBus	CANBus	

**Dati tecnici / Technical data / Données techniques /
Technische Daten / Datos técnicos / 技术数据**

Caractéristiques techniques du Smartdrive		MONOPHASE	TRIPHASE
Sortie	Grandeur moteur IEC	063-071-080	063-071-080-090-100-112
	Puissance nominale maximum du moteur	0,75 kW	3 kW
	Tension	0 ÷ V en triphasé	0 ÷ V en triphasé
	Fréquence	0 ÷ 200 Hz	0 ÷ 200 Hz
Dimensions	Dimensions Externes Carcasse [mm]	195x125xh130	260x170xh135
Alimentation	Tension en entrée (V in)	230 V ± 15% monophasé	400 V ± 15% triphasé
	Fréquence	47 ÷ 63 Hz	47 ÷ 63 Hz
	Classification EMC	Classe C2 suivant EN 61800-3	Classe C2 suivant EN 61800-3
Prestations	Méthode de contrôle	Contrôle vectoriel sensorless ou scalaire V/F	Contrôle vectoriel sensorless ou scalaire V/F
	Résolution fréquence	0,1 Hz	0,1 Hz
	Précision Vitesse	5%	5%
	Temps de réponse	10 ms	10 ms
	Capacité surcharge	de 2 à 50 Hz: 150% pour 60 S, 200% pour 1 s	de 2 à 50 Hz: 150% pour 60 S, 200% pour 1 s
	Temps d'acc. / déc.	0,1 ÷ 599,9 s	0,1 ÷ 599,9 s
	Fréquence porteuse PWM	4 ÷ 16KHz (default 5 KHz)	4 ÷ 16KHz (default 5 KHz)
	Boost de tension	Automatique	Automatique
Fonctionnement	Méthode de contrôle et vitesse de référence	Clavier Intégré / Clavier à distance / Entrées HW / Série / Entrée analogique / Potentiomètre	Clavier Intégré / Clavier à distance / Entrées HW / Série / Entrée analogique / Potentiomètre
Entrées	Entrées	4 numériques multifonction opto-isolés configurables par commutateur DIP (PNP ou NPN, alimentation externe ou autoalimentation)	4 numériques multifonction opto-isolés configurables par commutateur DIP (PNP ou NPN, alimentation externe ou autoalimentation)
Sorties	Sorties	Alimentation frein courant continu 103Vdc	Alimentation frein courant continu 178Vdc
Protections	Blocage Variateur	Surtension - Sous-tension - Surintensité de courant - Surcharge - Surchauffe	Surtension - Sous-tension - Surintensité de courant - Surcharge - Surchauffe
	Disposition résistance freinage	Non	Oui
Conditions de Fonctionnement	Température ambiante de travail	-5 °C / +45 °C	-5 °C / +45 °C
	Température ambiante de stockage	-15 °C / +80 °C	-15 °C / +80 °C
	Protection IP	IP55 (IP54)	IP55 (IP54)
	Humidité relative	20 ÷ 85 % sans condensation	20 ÷ 85 % sans condensation
	Hauteur s./m.	0 ÷ 1000 m s.l.m.	0 ÷ 1000 m s.l.m.
	Système de refroidissement	Naturel - ventilation automatique moteur	Naturel - ventilation automatique moteur
Cartes en option	Option 1	1 sortie relais 230Vac 3A	1 sortie relais 230Vac 3A
		1 sortie analogique PWM 0÷5Vdc ou 0÷10Vdc	1 sortie analogique PWM 0÷5Vdc ou 0÷10Vdc
		1 entrée analogique configurable par commutateur dip 0÷5Vdc, 0÷10Vdc ou 0÷20mA	1 entrée analogique configurable par commutateur dip 0÷5Vdc, 0÷10Vdc ou 0÷20mA
	Option 2	RS485 avec protocole propriétaire ou MODBUS	RS485 avec protocole propriétaire ou MODBUS
	Option 3	CANBus	CANBus

**Dati tecnici / Technical data / Données techniques /
Technische Daten / Datos técnicos / 技术数据**

Technisch Daten von Smartdrive		EINPHASIG	DREIPHASIG
Ausgang	IEC-Motor-Baugröße	063-071-080	063-071-080-090-100-112
	Nominale Höchstleistung des Motors	0,75 kW	3 kW
	Spannung	0 ÷ V dreiphasig	0 ÷ V dreiphasig
	Frequenz	0 ÷ 200 Hz	0 ÷ 200 Hz
Dimensionen	Außenabmessungen Gehäuse [mm]	195x125xh130	260x170xh135
Stromversorgung	Eingangsspannung (V in)	230 V ± 15% einphasig	400 V ± 15% dreiphasig
	Frequenz	47 ÷ 63 Hz	47 ÷ 63 Hz
	EMV-Klassifizierung	Klasse C2 gemäß EN 61800-3	Klasse C2 gemäß EN 61800-3
Leistungen	Steuerungsmethode	Steuerung vektorieil ohne Sensoren oder skalar V/f	Steuerung vektorieil ohne Sensoren oder skalar V/f
	Frequenzauflösung	0,1 Hz	0,1 Hz
	Drehzahlgenauigkeit	5%	5%
	Reaktionszeiten	10 ms	10 ms
	Überlastungskapazität	2 bis 50 Hz: 150% für 60 s, 200% für 1 s	2 bis 50 Hz: 150% für 60 s, 200% für 1 s
	Beschl.-/Abbremszeiten	0,1 ÷ 599,9 s	0,1 ÷ 599,9 s
	Trägerfrequenz PWM	4 ÷ 16KHz (default 5 KHz)	4 ÷ 16KHz (default 5 KHz)
	Spannungsverstärkung	Automatik	Automatik
Betrieb	Steuerungsmethode und Drehzahlreferenz	Integrierte Tastatur / Separate Tastatur / HW-Eingänge / Serielle Schnittstelle / Analogeingang / Potentiometer	Integrierte Tastatur / Separate Tastatur / HW-Eingänge / Serielle Schnittstelle / Analogeingang / Potentiometer
Eingänge	Eingänge	4 opto-isolierte Multifunktionsdigitaleingänge, einstellbar mittels DIP-Switch (PNP oder NPN, externe oder Selbstspeisung)	4 opto-isolierte Multifunktionsdigitaleingänge, einstellbar mittels DIP-Switch (PNP oder NPN, externe oder Selbstspeisung)
Ausgänge	Ausgänge	Gleichstromspeisung der Bremse 103 V DC	Gleichstromspeisung der Bremse 178 V DC
Schutzvorrichtungen	Abschaltung Frequenzumrichter	Überspannung - Unterspannung - Überstrom - Überlast - Übertemperatur	Überspannung - Unterspannung - Überstrom - Überlast - Übertemperatur
	Vorbereitung für Bremswiderstand	Nein	Ja
Betriebsbedingungen	Betriebsraumtemperatur	-5 °C / +45 °C	-5 °C / +45 °C
	Lagerraumtemperatur	-15 °C / +80 °C	-15 °C / +80 °C
	IP-Schutzart	IP55 (IP54)	IP55 (IP54)
	Relative Feuchtigkeit	20 % ÷ 85 % ohne Kondensat	20 % ÷ 85 % ohne Kondensat
	Höhe ü. NN	0 ÷ 1000 m ü. NN	0 ÷ 1000 m ü. NN
	Kühlsystem	Motor Konvektion oder selbstbelüftet	Motor Konvektion oder selbstbelüftet
Optionale Steuerkarten	Option 1	1 Relaisausgang 230 V AC - 3 A	1 Relaisausgang 230 V AC - 3 A
		1 Analogausgang mit PWM 0÷5 V DC oder 0÷10 V DC	1 Analogausgang mit PWM 0÷5 V DC oder 0÷10 V DC
		1 Analogeingang, über Dip-Switch einstellbar auf 0÷5 V DC, 0÷10 V DC oder 0÷20 mA	1 Analogeingang, über Dip-Switch einstellbar auf 0÷5 V DC, 0÷10 V DC oder 0÷20 mA
	Option 2	RS485 mit proprietärem oder MODBUS-Protokoll	RS485 mit proprietärem oder MODBUS-Protokoll
Option 3	CANBus	CANBus	

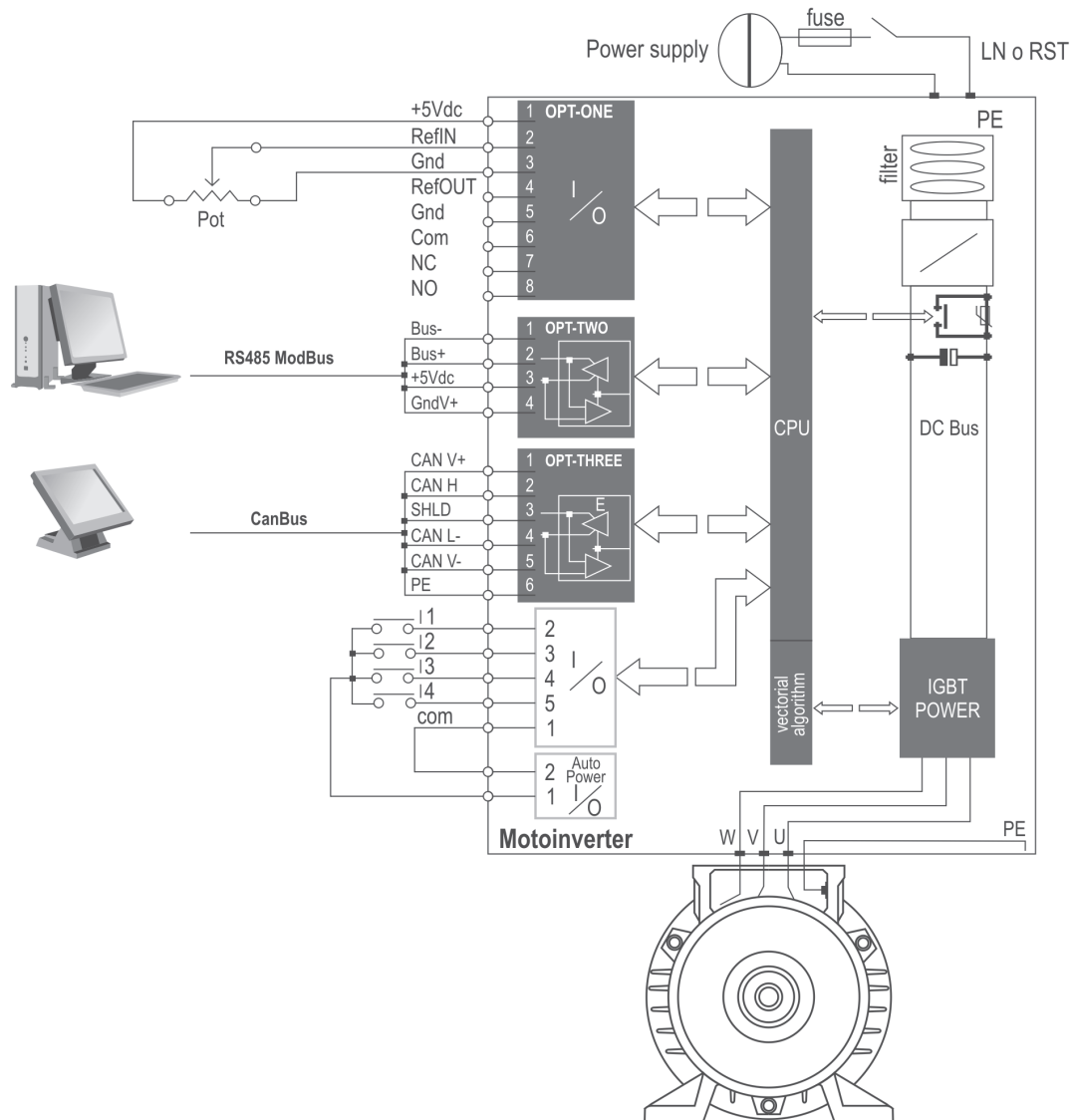
**Dati tecnici / Technical data / Données techniques /
Technische Daten / Datos técnicos / 技术数据**

Características técnicas Smartdrive		MONOFASICA	TRIFASICA
Salida	Tamaño del motor IEC	063-071-080	063-071-080-090-100-112
	Máxima potencia nominal del motor	0,75 kW	3 kW
	Tensión	0 ÷ V trifásica	0 ÷ V trifásica
	Frecuencia	0 ÷ 200 Hz	0 ÷ 200 Hz
Dimensiones	Dimensiones externas del armazón [mm]	195x125xh130	260x170xh135
Alimentación	Tensión de entrada (V in)	230 V ± 15% monofásica	400 V ± 15% trifásica
	Frecuencia	47 ÷ 63 Hz	47 ÷ 63 Hz
	Clasificación EMC	Clase C2 conforme a EN 61800-3	Clase C2 conforme a EN 61800-3
Prestaciones	Método de control	Control vectorial sensorless o escalar V/f	Control vectorial sensorless o escalar V/f
	Resolución de frecuencia	0,1 Hz	0,1 Hz
	Precisión de la velocidad	5%	5%
	Tiempos de respuesta	10 ms	10 ms
	Capacidad de sobrecarga	de 2 a 50 Hz: 150% por 60 s, 200% por 1 s	de 2 a 50 Hz: 150% por 60 s, 200% por 1 s
	Tiempos de acel. / desac.	0,1 ÷ 599,9 s	0,1 ÷ 599,9 s
	Frecuencia portante PWM	4 ÷ 16KHz (default 5 KHz)	4 ÷ 16KHz (default 5 KHz)
	Boost de tensión	Automático	Automático
Funcionamiento	Método de control y referencia de velocidad	Teclado a bordo / Teclado remoto / Entradas HW / Serial / Entrada analógica / Potenciómetro	Teclado a bordo / Teclado remoto / Entradas HW / Serial / Entrada analógica / Potenciómetro
Entradas	Entradas	4 digitales multifunción optoaislados configurables mediante el interruptor DIP (PNP o NPN, alimentación externa o autoalimentación)	4 digitales multifunción optoaislados configurables mediante el interruptor DIP (PNP o NPN, alimentación externa o autoalimentación)
Salidas	Salidas	Alimentación freno corriente continua 103 Vcc	Alimentación freno corriente continua 178 Vcc
Protecciones	Bloque Inverter	Sobretensión - Subtensión - Sobrecorriente - Sobrecarga - Sobretemperatura	Sobretensión - Subtensión - Sobrecorriente - Sobrecarga - Sobretemperatura
	Predisposición de resistencia de frenado	No	Sí
Condiciones operativas	Temperatura ambiente de trabajo	-5 °C / +45 °C	-5 °C / +45 °C
	Temperatura ambiente de almacenamiento	-15 °C / +80 °C	-15 °C / +80 °C
	Protección IP	IP55 (IP54)	IP55 (IP54)
	Humedad relativa	20 ÷ 85 % sin condensación	20 ÷ 85 % sin condensación
	Altura s.n.m.	0 ÷ 1000 m s.n.m.	0 ÷ 1000 m s.n.m.
	Sistema de enfriamiento	Natural - Autoventilación motor	Natural - Autoventilación motor
Tarjetas opcionales	Opción 1	1 salida de relé 230 Vca 3 A	1 salida de relé 230 Vca 3 A
		1 salida analógica a PWM 0÷5 Vcc o 0÷10 Vcc	1 salida analógica a PWM 0÷5 Vcc o 0÷10 Vcc
		1 entrada analógica configurable mediante interruptor DIP 0÷5 Vcc, 0÷10 Vcc o 0÷20 mA	1 entrada analógica configurable mediante interruptor DIP 0÷5 Vcc, 0÷10 Vcc o 0÷20 mA
	Opción 2	RS485 con protocolo propietario o MODBUS	RS485 con protocolo propietario o MODBUS
Opción 3	CANBus	CANBus	

**Dati tecnici / Technical data / Données techniques /
Technische Daten / Datos técnicos / 技术数据**

Smartdrive技术特点		单相	三相
输出	IEC电机尺寸	063-071-080	063-071-080-090-100-112
	电机最大额定功率	0,75 kW	3 kW
	电压	0-V 三相	0-V 三相
	频率	0-200 Hz	0-200 Hz
尺寸	外壳外部尺寸[mm]	195x125xh130	260x170xh135
电源	输入电压	230 V ± 15% 单相	400 V ± 15% 单相
	输入频率	47-63 Hz	47-63 Hz
	电磁兼容类别	符合EN 61800-3的C2级	符合EN 61800-3的C2级
性能	控制方法	无感应器矢量控制或标量V/f	无感应器矢量控制或标量V/f
	频率解析率	0,1 Hz	0,1 Hz
	速度精确度	5%	5%
	响应时间	10 ms	10 ms
	过载容量	2至50Hz : 60秒时150% , 1秒时200%	2至50Hz : 60秒时150% , 1秒时200%
	加速/减速时间	0,1-599,9 s	0,1-599,9 s
	PWM载波频率	4-16KHz (default 5 KHz)	4-16KHz (default 5 KHz)
	升压	自动	自动
运行	控制方法与速度参照值	机身键盘/远程键盘/输入HW/串行总线/模拟输入/电位计	机身键盘/远程键盘/输入HW/串行总线/模拟输入/电位计
输入	输入	通过变光开关 (PNP或NPN , 外部电源或自供电) 实现4位数字多功能opto绝缘	通过变光开关 (PNP或NPN , 外部电源或自供电) 实现4位数字多功能opto绝缘
输出	输出	制动直流电源103Vdc	制动直流电源178Vdc
防护	逆变器盒	过压-欠压-过流-过流-过热	过压-欠压-过流-过流-过热
	预备制动阻抗	非	是
运行条件	环境温度	-5 °C / +45 °C	-5 °C / +45 °C
	储存环境温度	-15 °C / +80 °C	-15 °C / +80 °C
	IP防护	IP55 (IP54)	IP55 (IP54)
	相对温度	20到85% , 无凝水	20到85% , 无凝水
	海拔高度	海拔0-1000m	海拔0-1000m
	冷却系统	对流-电机自通风	对流-电机自通风
可选板卡	选项1	1个继电器输出230Vac 3A	1个继电器输出230Vac 3A
		1 0÷5 Vdc □ 0÷10 Vdc □ PWM □□	1 0÷5 Vdc □ 0÷10 Vdc □ PWM □□
	选项2	1个模拟输入, 由变光开关控制 0÷5Vdc, 0÷10Vdc或0÷20mA	1个模拟输入, 由变光开关控制 0÷5Vdc, 0÷10Vdc或0÷20mA
	选项3	RS485有用户协议或MODBUS	RS485有用户协议或MODBUS
		CANBus	CANBus

**Schema a blocchi / Block diagram / Schéma de blocs /
Blockschema / Esquema funcional / 布局**



Schema a blocchi **IT**

Esempio di configurazione SMARTDRIVE con ingressi digitali PNP autoalimentati, con CANBUS connesso ad un Touch Screen e con interfaccia RS485 MODBUS connessa ad un PC.

Block diagram **UK**

Example of SMARTDRIVE configuration with self-powered PNP digital inputs, with CANBUS connected to a Touch Screen and with RS485 MODBUS interface connected to a PC.

Schéma de blocs **FR**

Exemple de configuration SMARTDRIVE avec entrées numériques PNP autoalimentées, avec CANBUS relié à un Ecran Tactile et avec interface RS485 MODBUS reliée à un PC.

Blockschema **DE**

SMARTDRIVE Konfigurationsbeispiel mit selbstgespeisten PNP-Digitaleingängen, an einen Touch-Screen angeschlossenen CANBUS und an einen PC angeschlossener RS485-MODBUS-Schnittstelle.

Esquema funcional **ES**

Ejemplo de configuración SMARTDRIVE con entradas digitales PNP autoalimentadas, con CANBUS conectado a una pantalla táctil y con interfaz RS485 MODBUS conectada a un ordenador.

布局 **CN**

自供电PNP数字输入的SMARTDRIVE配置实例，CANBUS连接至触摸屏，用RS485 MODBUS接口连接至PC

Guida alla selezione

IT

Per la scelta della giusta taglia di motoinverter SMARTDRIVE, procedere nel seguente modo:

- Ricavare le seguenti grandezze all'albero motore: velocità massima n_{max} , velocità minima n_{min} e la coppia costante $M1$ richiesta. Se la coppia richiesta non è costante nel campo di velocità considerato, scegliere prudenzialmente il valore massimo o comunque un valore ritenuto rappresentativo dell'applicazione. Se è presente un riduttore, e nel caso siano noti i dati dell'applicazione, si riportano all'asse del motore sia le velocità n_{max} ed n_{min} richieste dalla macchina moltiplicandole per il rapporto di trasmissione i del riduttore, sia la coppia richiesta dividendola per il rapporto di trasmissione e per il rendimento del riduttore.
- In base alla scelta del tipo di alimentazione, riferirsi alla tab. 1 (alimentazione monofase) oppure alle tab. 2 o 3 (alimentazione trifase) delle pagine 23, 24 e 25. Le selezioni in tab. 3, rispetto a quelle in tab. 2, oltre a richiedere una taglia motore più piccola, consentono un intervallo di velocità di funzionamento a coppia costante più ampio, ma portano a un maggiore riscaldamento dovuto alle correnti di circolazione interne al motore causate dal collegamento a triangolo.
- Se il campo richiesto di variazione della velocità è interno all'intervallo $n_{max} - n_{min}$ di tabella, si seleziona la più piccola taglia di SMARTDRIVE per cui $M_{nom} \geq M1$.
- Se il campo richiesto di variazione della velocità è esterno all'intervallo $n_{max} - n_{min}$ di tabella, si divide $M1$ per il fattore M/M_{nom} (vedi figura a pagina 12), necessario a riportare il campo di variazione della velocità all'interno dei valori consentiti. Si ottiene così un nuovo valore M' , e si sceglie la più piccola taglia di motoinverter per cui $M_{nom} \geq M'$.

Selection guide

UK

To choose the right SMARTDRIVE inverter-driven motor size, proceed as follows:

- Get the following motor shaft sizes: Maximum speed n_{max} , minimum speed n_{min} and constant torque $M1$ requested.
If the requested torque is not constant in the speed field considered, choose the maximum value for prudence sake or at least a value considered representative of the application.
If a reducer is present, and if the application data is known, carry at the motor axis both the n_{max} and n_{min} speeds requested by the machine, multiplying them by the transmission ratio i of the reducer, and the requested torque, dividing it by the transmission ratio and the efficiency of the reducer.
- Based on the choice of power supply, refer to tab. 1 (single-phase power supply) or tab. 2 or 3 (three-phase power supply) on pages 23, 24 and 25. Selections in tab. 3, compared to those in tab. 2, besides requiring a smaller sized motor, allow a more ample constant torque operation speed interval, but heat up more, due to circulation currents inside the motor caused by delta connection.
- If the requested field of speed variation is within the $n_{max} - n_{min}$ interval on the table, select the smaller size of SMARTDRIVE for which $M_{nom} \geq M1$.
- If the requested field of speed variation is outside of the $n_{max} - n_{min}$ interval on the table, divide $M1$ by the M/M_{nom} factor (see figure on page 12), necessary to bring the speed variation field back inside the consented values. Thus a new value M' is obtained, and the smallest inverter-driven motor size is chosen for which $M_{nom} \geq M'$.

Guide pour la sélection

FR

Pour choisir la grandeur appropriée de motovariateur SMARTDRIVE, procéder de la façon suivante:

- Calculer les grandeurs suivantes de l'arbre moteur: vitesse maximum n_{max} , vitesse minimum n_{min} et le couple constant $M1$ demandé.
Si le couple demandé n'est pas constant dans le champ de vitesse considéré, choisir par prudence la valeur maximum ou de toute façon une valeur considérée comme représentative de l'application.
Si un réducteur est présent, et si on connaît les données de l'application, il faut reporter à l'axe du moteur, aussi bien les vitesses n_{max} et n_{min} demandées par la machine en les multipliant par le rapport de transmission i du réducteur, que le couple demandé en le divisant par le rapport de transmission et par le rendement du réducteur.
- En fonction du type d'alimentation choisi, se référer au tabl. 1 (alimentation monophasée) ou bien aux tabl. 2 ou 3 (alimentation triphasée) à les pages 23, 24 et 25. Les sections du tabl. 3, par rapport à celles du tabl. 2, non seulement nécessitent un moteur plus petit qui permet un plus vaste intervalle de vitesse de fonctionnement par couple constant, mais comportent également un réchauffement plus grand à cause des courants internes de circulation du moteur dus à la connexion en triangle.
- Si le champ demandé de variation de la vitesse est compris dans l'intervalle $n_{max} - n_{min}$ du tableau, il faut sélectionner la plus petite taille de SMARTDRIVE donc $M_{nom} \geq M1$.
- Si le champ demandé de variation de la vitesse n'est pas compris dans l'intervalle $n_{max} - n_{min}$ du tableau, il faut diviser $M1$ par le facteur M/M_{nom} (voir figure à la page 12), nécessaire pour remettre le champ de variation de la vitesse dans les valeurs consenties. De cette façon, on obtient une nouvelle valeur $M1$ incr, et, si on choisit la plus petite taille de motovariateur, donc $M_{nom} \geq M'$.

Auswahlhilfe

DE

Zur Wahl des SMARTDRIVE Motorumrichters in der richtigen Baugröße ist wie folgt vorzugehen:

- a) Folgende Größen an der Motorwelle ermitteln: maximale Drehzahl n_{max} , minimale Drehzahl n_{min} und benötigtes konstantes Drehmoment M_1 . Wenn das benötigte Drehmoment im betrachteten Drehzahlbereich nicht konstant ist, ist vorsichtshalber der Maximalwert oder mindestens ein Wert zu wählen, der für die Anwendung typisch ist. Ist ein Getriebe vorhanden und sind die Daten der Anwendung bekannt, werden an der Achse des Motors sowohl die von der Maschine benötigten Drehzahlen n_{max} und n_{min} , die mit dem Übersetzungsverhältnis i des Getriebes multipliziert werden, als auch das benötigte Drehmoment angegeben, das durch das Übersetzungsverhältnis und durch den Wirkungsgrad des Getriebes geteilt wird.
- b) Je nach gewählter Stromversorgung sind Tab. 1 (Einphasen-Stromversorgung) bzw. Tab. 2 oder 3 (Dreiphasenversorgung) von Seiten 23, 24, 25 zu beachten. Die Einstellungsdaten in Tab. 3 erfordern im Vergleich zu denen in Tab. 2 nicht nur eine kleinere Motorbaugröße, sondern erlauben ein größeren Betriebsdrehzahlbereich bei konstantem Drehmoment, führen jedoch zu einer stärkeren Aufheizung bedingt durch die Dreieckschaltung im Innern des Motors fließenden Ströme.
- c) Liegt der benötigte Drehzahlregelbereich innerhalb des Intervalls $n_{max} - n_{min}$ nach der Tabelle, ist SMARTDRIVE in der kleinsten Baugröße zu wählen, für die $M_{nom} \geq M_1$ ist.
- d) Liegt der benötigte Drehzahlregelbereich außerhalb des Intervalls $n_{max} - n_{min}$ nach Tabelle, ist M_1 durch den Faktor M/M_{nom} (siehe Abbildung zu Seite 12) zu teilen, um den Drehzahlregelbereich wieder in den zulässigen Wertebereich zu bringen. So erhält man einen neuen Wert M' und wählt die kleinste Motorumrichters-Baugröße, für die $M_{nom} \geq M'$.

Guía para la selección

ES

Para elegir la dimensión correcta de motoinverter SMARTDRIVE, lleve a cabo el siguiente procedimiento:

- a) Tome las siguientes medidas del eje motor: velocidad máxima n_{max} , velocidad mínima n_{min} y el par constante M_1 requerido. Si el par requerido no es constante en el campo de velocidad contemplado, elija por prudencia el valor máximo o, de cualquier manera, un valor que se considere que representa adecuadamente la aplicación. Si hay un reductor presente, y si se conocen los datos de la aplicación, se llevan al eje del motor tanto las velocidades n_{max} y n_{min} requeridas por la máquina, multiplicándolas por la relación de transmisión i del reductor, como el par requerido, dividiéndolo por la relación de transmisión y por el rendimiento del reductor.
- b) Según la selección del tipo de alimentación, consulte la tabla 1 (alimentación monofásica) o las tablas 2 o 3 (alimentación trifásica) de las páginas 23, 24 y 25. Las selecciones en la tabla 3, respecto a las de la tabla 2, además de requerir un tamaño de motor más pequeño, admiten un intervalo de velocidad de funcionamiento con par constante más amplio, pero conllevan a un mayor calentamiento debido a las corrientes de circulación dentro del motor causadas por la conexión en triángulo.
- c) Si el campo de variación de la velocidad requerido está dentro del intervalo $n_{max} - n_{min}$ de la tabla, se selecciona el tamaño más pequeño de SMARTDRIVE y por tanto $M_{nom} \geq M_1$.
- d) Si el campo de variación de la velocidad requerido está por fuera del intervalo $n_{max} - n_{min}$ de la tabla, se divide M_1 por el factor M/M_{nom} (véase la figura de página 12), necesario para llevar el campo de variación de la velocidad a los valores admitidos. Se obtiene así un nuevo valor M' , y se elige el tamaño más pequeño de motoinverter y por tanto $M_{nom} \geq M'$.

选择指导

CN

选择合适的SMARTDRIVE逆变器驱动电机的尺寸，请按以下步骤：

- a) 获得以下电机轴尺寸：最大转速 n_{max} 、最小转速 n_{min} 及所需的恒定扭矩 M_1 。如果所要求的扭矩不在速度范围内，请慎重选择最大值，或者选择一个对本应用具有代表性的值。如果有减速机并已知应用数据，电机轴上有机件所需的最大转速 n_{max} 和最小转速 n_{min} ，用减速机传动比除以这两个值，用减速机传动比及效率除以所需扭矩
- b) 根据所选择的电源，参见第23, 24, 25 页中表1(单相电源)或表2或表3 (三相电源)。与表2相比，除了电机尺寸更小外，表3中的选择允许更加充足的恒定扭矩运行速度间隔，但是由于电机是内角连接导致环流，发热更多。
- c) 如果所需的变速范围在表中 $n_{max} - n_{min}$ 间隔内，选择较小的SMARTDRIVE，其中 $M_{nom} \geq M_1$ 。
- d) 如果所需的变速范围在表中 $n_{max} - n_{min}$ 间隔外，用 M/M_n 系数除以 M_1 （见第12页中的图），有必要将变速范围调回至允许值范围内。这样得到新的 M' 值，当 $M_{nom} \geq M'$ 时，选择尺寸最小的逆变器驱动的电机电。

**Tabelle di selezione / Selection tables / Tableaux de sélection /
Auswahltabellen / Tablas de selección / 选型表**

(TAB-1) Single-phase SMARTDRIVE with motor Δ connection

	Motor Size	P _{nom} [kW]	M _{nom} (1) [Nm]	n _{max} n _{min} (2) [rpm]	n _{max} n _{min} (3) [rpm]	I _{nom} [A]
4 POLES	63A4	0,12*	0,86	1340 - 800	1340 - 54	0,85
	63B4	0,18	1,29	1330 - 800	1330 - 54	1,16
	63C4	0,22*	1,58	1330 - 800	1330 - 54	1,52
	63D4	0,25	1,8	1330 - 800	1330 - 54	1,37
	71A4	0,25	1,72	1390 - 840	1390 - 56	1,35
	71B4	0,37	2,6	1380 - 830	1380 - 56	1,91
	71C4	0,55	3,8	1370 - 820	1370 - 55	2,6
	80A4	0,55	3,8	1400 - 840	1400 - 56	2,56
6 POLES	63A6	0,09*	0,97	890 - 530	890 - 36	0,9
	63B6	0,12*	1,29	890 - 530	890 - 36	1,13
	63C6	0,15*	1,63	880 - 530	880 - 36	1,25
	71A6	0,18	1,87	920 - 550	920 - 37	1,08
	71B6	0,25	2,6	920 - 550	920 - 37	1,42
	71C6	0,37	3,9	900 - 540	900 - 36	1,91
	80A6	0,37	3,8	930 - 560	930 - 38	2,25
	80B6	0,55	5,6	930 - 560	930 - 38	3,1
	80C6	0,75	8	900 - 540	900 - 36	3,8

(*) Abbinamento Opzionale / (*) Optional coupling / (*) Combinaison en Option / (*) Optionale Kombination / (*) Combinación opcional / (*) 可选联轴器

Tabelle di selezione

IT

- 1) Coppia nominale motore
- 2) n_{max} = velocità massima con M_{nom} garantita in servizio S1 (frequenza 50 Hz);
n_{min} = velocità minima con M_{nom} garantita in servizio S1 e motore autoventilato (frequenza 30 Hz);
- 3) n_{max} = velocità massima con M_{nom} garantita in servizio S1 (frequenza 50 Hz);
n_{min} = velocità minima con M_{nom} garantita in servizio intermittente (S3) o di durata limitata (S2), o con motore servoventilato (frequenza 2 Hz);
NOTA BENE: se si vuole garantire la coppia nominale M_{nom} tra n_{min} e 0 rpm è necessario retroazionare l'inverter da encoder.

Selection tables

UK

- 1) Nominal motor torque
- 2) n_{max} = maximum speed with M_{nom} guaranteed in service S1 (50 Hz frequency);
n_{min} = minimum speed with M_{nom} guaranteed in service S1 and self-ventilated motor (30 Hz frequency);
- 3) n_{max} = maximum speed with M_{nom} guaranteed in service S1 (50 Hz frequency);
n_{min} = minimum speed with M_{nom} guaranteed in intermittent service (S3) or limited duration (S2), or with force-ventilated motor (2 Hz frequency);
IMPORTANT: to guarantee the nominal torque M_{nom} between n_{min} and 0 rpm, the inverter must have feedback from the encoder.

Tableaux de sélection

FR

- 1) Couple nominal moteur
- 2) n_{max} = vitesse maximum avec M_{nom} garantie en service S1 (fréquence 50 Hz);
n_{min} = vitesse minimum avec M_{nom} garantie en service S1 et moteur autoventilé (fréquence 30 Hz);
- 3) n_{max} = vitesse maximum avec M_{nom} garantie en service S1 (fréquence 50 Hz);
n_{min} = vitesse minimum avec M_{nom} garantie en service intermittent (S3) ou à durée limitée (S2), ou avec moteur motoventilé (fréquence 2 Hz);
REMARQUE: si on veut garantir le couple nominal M_{nom} entre n_{min} et 0 t/min., le retour d'information au variateur par codeur est nécessaire.

Auswahltabellen

DE

- 1) Nenndrehmoment Motor
- 2) n_{max} = maximale Drehzahl bei garantiertem M_{nom} in S1-Betrieb (Frequenz 50 Hz);
n_{min} = minimale Drehzahl bei garantiertem M_{nom} in S1-Betrieb und selbstbelüftetem Motor (Freq.30 Hz);
- 3) n_{max} = maximale Drehzahl bei garantiertem M_{nom} in S1-Betrieb (Frequenz 50 Hz);
n_{min} = minimale Drehzahl bei garantiertem M_{nom} in Wechselbetrieb (S3) oder mit begrenzter Dauer (S2), oder mit fremdbelüftetem Motor (Frequenz 2 Hz);
ANMERKUNG: Soll das Nenndrehmoment M_{nom} zwischen n_{min} und 0 gewährleistet werden, ist ein Signal eines separaten Drehgeber für den Umrichter erforderlich.

Tablas de selección

ES

- 1) Par nominal motor
- 2) n_{max} = velocidad máxima con M_{nom} garantizada en servicio S1 (frecuencia 50 Hz)
n_{min} = velocidad mínima con M_{nom} garantizada en servicio S1 y motor autoventilado (frecuencia 30 Hz)
- 3) n_{max} = velocidad máxima con M_{nom} garantizada en servicio S1 (frecuencia 50 Hz)
n_{min} = velocidad mínima con M_{nom} garantizada en servicio intermitente (S3) o de duración limitada (S2), o con motor servoventilado (frecuencia 2 Hz)
IMPORTANTE: si se desea garantizar el par nominal M_{nom} entre n_{min} y 0 rpm es preciso retroalimentar el inverter desde el codificador.

选型表

CN

- 1) 额定电机扭矩
- 2) n_{max} = 最大转速，具有S1服务中保证的 M_{nom} (频率50 Hz)
n_{min} = 最小转速，具有S1服务中保证的 M_{nom} (频率30 Hz)
- 3) n_{min} = 最小转速，具有间歇服务 (S3) 或极限持续 (S2)、或强迫通风式电机 (2Hz频率) 中保证的 M_{nom} (频率50 Hz)
注意：为确保最小转速与0 rpm之间的额定扭矩 M_{nom}，逆变器必须收到编码器的反馈。

**Table di selezione / Selection tables / Tableaux de sélection /
Auswahltabellen / Tablas de selección / 选型表**

(TAB-2) Three-phase SMARTDRIVE with motor Y connection						
	Motor Size	P _{nom} [kW]	M _{nom} (1) [Nm]	n _{max} n _{min} (2) [rpm]	n _{max} n _{min} (3) [rpm]	I _{nom} [A]
4 POLES	71B4	0,37*	2,6	1380 - 830	1380 - 56	1,09
	71C4	0,55*	3,8	1370 - 820	1370 - 55	1,5
	80A4	0,55*	3,8	1400 - 840	1400 - 56	1,48
	80B4	0,75	5,1	1400 - 840	1400 - 56	1,92
	80D4	1,1*	7,5	1410 - 850	1410 - 57	2,6
	90S4	1,1	7,5	1400 - 840	1400 - 56	2,78
	90LA4	1,5	10,2	1400 - 840	1400 - 56	3,5
	90LB4	1,85*	12,6	1400 - 840	1400 - 56	4,3
	100LA4	2,2	14,8	1420 - 850	1420 - 57	5
100LB4	3	20,2	1420 - 850	1420 - 57	6,7	
6 POLES	71C6	0,37*	3,9	900 - 540	900 - 36	1,1
	80A6	0,37*	3,8	930 - 560	930 - 38	1,3
	80B6	0,55*	5,6	930 - 560	930 - 38	1,8
	80C6	0,75*	8	900 - 540	900 - 36	2,2
	90S6	0,75	7,7	930 - 560	930 - 38	2,2
	90L6	1,1	11,3	930 - 560	930 - 38	3,2
	100LA6	1,5	15,2	940 - 560	940 - 38	4
	100LB6	1,85*	18,7	945 - 570	945 - 38	4,7
	112M6	2,2	22,1	950 - 570	950 - 38	5,7
112MS6	3	30,2	950 - 570	950 - 38	6,9	

(* Abbinamento Opzionale / (*) Optional coupling / (*) Combinaison en Option / (*) Optionale Kombination / (*) Combinación opcional / (*) 可选联轴器

Tabelle di selezione **IT**

- Coppia nominale motore
- n_{max} = velocità massima con M_{nom} garantita in servizio S1 (frequenza 50 Hz);
n_{min} = velocità minima con M_{nom} garantita in servizio S1 e motore autoventilato (frequenza 30 Hz);
- n_{max} = velocità massima con M_{nom} garantita in servizio S1 (frequenza 50 Hz);
n_{min} = velocità minima con M_{nom} garantita in servizio intermittente (S3) o di durata limitata (S2), o con motore servoventilato (frequenza 2 Hz);
NOTA BENE: se si vuole garantire la coppia nominale M_{nom} tra n_{min} e 0 rpm è necessario retroazionare l'inverter da encoder.

Selection tables **UK**

- Nominal motor torque
- n_{max} = maximum speed with M_{nom} guaranteed in service S1 (50 Hz frequency);
n_{min} = minimum speed with M_{nom} guaranteed in service S1 and self-ventilated motor (30 Hz frequency);
- n_{max} = maximum speed with M_{nom} guaranteed in service S1 (50 Hz frequency);
n_{min} = minimum speed with M_{nom} guaranteed in intermittent service (S3) or limited duration (S2), or with force-ventilated motor (2 Hz frequency);
IMPORTANT: to guarantee the nominal torque M_{nom} between n_{min} and 0 rpm, the inverter must have feedback from the encoder.

Tableaux de sélection **FR**

- Couple nominal moteur
- n_{max} = vitesse maximum avec M_{nom} garantie en service S1 (fréquence 50 Hz);
n_{min} = vitesse minimum avec M_{nom} garantie en service S1 et moteur autoventilé (fréquence 30 Hz);
- n_{max} = vitesse maximum avec M_{nom} garantie en service S1 (fréquence 50 Hz);
n_{min} = vitesse minimum avec M_{nom} garantie en service intermittent (S3) ou à durée limitée (S2), ou avec moteur motoventilé (fréquence 2 Hz);
REMARQUE: si on veut garantir le couple nominal M_{nom} entre n_{min} et 0 t/min., le retour d'information au variateur par codeur est nécessaire.

Auswahltabellen **DE**

- Nenn Drehmoment Motor
- n_{max} = maximale Drehzahl bei garantiertem M_{nom} in S1-Betrieb (Frequenz 50 Hz);
n_{min} = minimale Drehzahl bei garantiertem M_{nom} in S1-Betrieb und selbstbelüftetem Motor (Frequenz 30 Hz);
- n_{max} = maximale Drehzahl bei garantiertem M_{nom} in S1-Betrieb (Frequenz 50 Hz);
n_{min} = minimale Drehzahl bei garantiertem M_{nom} in Wechselbetrieb (S3) oder mit begrenzter Dauer (S2), oder mit fremdbelüftetem Motor (Frequenz 2 Hz);
ANMERKUNG: Soll das Nenn Drehmoment M_{nom} zwischen n_{min} und 0 gewährleistet werden, ist ein Signal eines separaten Drehgeber für den Umrichter erforderlich.

Tablas de selección **ES**

- Par nominal motor
- n_{max} = velocidad máxima con M_{nom} garantizada en servicio S1 (frecuencia 50 Hz)
n_{min} = velocidad mínima con M_{nom} garantizada en servicio S1 y motor autoventilado (frecuencia 30 Hz)
- n_{max} = velocidad máxima con M_{nom} garantizada en servicio S1 (frecuencia 50 Hz)
n_{min} = velocidad mínima con M_{nom} garantizada en servicio intermitente (S3) o de duración limitada (S2), o con motor servoventilado (frecuencia 2 Hz)
IMPORTANTE: si se desea garantizar el par nominal M_{nom} entre n_{min} y 0 rpm es preciso retroalimentar el inverter desde el codificador.

选型表 **CN**

- 额定电机扭矩
- n_{max} = 最大转速，具有S1服务中保证的M_{nom}（频率50 Hz）
n_{min} = 最小转速，具有S1服务中保证的M_{nom}（频率30 Hz）
- n_{max} = 最小转速，具有间歇服务（S3）或极限持续（S2）、或强迫通风式电机（2Hz频率）中保证的M_{nom}（频率50 Hz）
注意：为确保最小转速与0 rpm之间的额定扭矩M_{nom}，逆变器必须收到编码器的反馈。

**Tabelle di selezione / Selection tables / Tableaux de sélection /
 Auswahltabellen / Tablas de selección / 选型表**
(TAB-3) Three-phase SMARTDRIVE with motor Δ connection

	Motor Size	P _{nom} [kW]	M _{nom} (1) [Nm]	n _{max} n _{min} (2) [rpm]	n _{max} n _{min} (3) [rpm]	I _{nom} [A]
4 POLES	71A4	0,40*	1,72	2420 - 840	2420 - 56	1,35
	71B4	0,60*	2,6	2400 - 830	2400 - 56	1,91
	71C4	0,9	3,8	2380 - 820	2380 - 55	2,6
	80A4	0,9	3,8	2430 - 840	2430 - 56	2,56
	80B4	1,2	5,1	2430 - 840	2430 - 56	3,3
	80C4	1,5	6,3	2430 - 840	2430 - 56	4,1
	80D4	1,9*	7,5	2450 - 850	2450 - 57	4,5
	90S4	1,9	7,5	2430 - 840	2430 - 56	4,8
	90LA4	2,5	10,2	2430 - 840	2430 - 56	6,1
90LB4	3	12,6	2430 - 840	2430 - 56	7,4	
6 POLES	71A6	0,30*	1,87	1600 - 550	1600 - 37	1,08
	71B6	0,40*	2,6	1600 - 550	1600 - 37	1,42
	71C6	0,60*	3,9	1560 - 540	1560 - 36	1,91
	80A6	0,60*	3,8	1620 - 560	1620 - 38	2,25
	80B6	0,9	5,6	1620 - 560	1620 - 38	3,1
	80C6	1,3*	8	1560 - 540	1560 - 36	3,8
	90S6	1,3	7,7	1620 - 560	1620 - 38	3,8
	90L6	1,9	11,3	1620 - 560	1620 - 38	5,5
	100LA6	2,5	15,2	1630 - 560	1630 - 38	6,9

(*) Abbinamento Opzionale / (*) Optional coupling / (*) Combinaison en Option / (*) Optionale Kombination / (*) Combinación opcional / (*) 可选联轴器

Tabelle di selezione
IT

- 1) Coppia nominale motore
- 2) n_{max} = velocità massima con M_{nom} garantita in servizio S1 (frequenza 87 Hz);
n_{min} = velocità minima con M_{nom} garantita in servizio S1 e motore autoventilato (frequenza 30 Hz);
- 3) n_{max} = velocità massima con M_{nom} garantita in servizio S1 (frequenza 87 Hz);
n_{min} = velocità minima con M_{nom} garantita in servizio intermittente (S3) o di durata limitata (S2), o con motore servoventilato (frequenza 2 Hz);
NOTA BENE: se si vuole garantire la coppia nominale M_{nom} tra n_{min} e 0 rpm è necessario retroazionare l'inverter da encoder.

Selection tables
UK

- 1) Nominal motor torque
- 2) n_{max} = maximum speed with M_{nom} guaranteed in service S1 (87 Hz frequency);
n_{min} = minimum speed with M_{nom} guaranteed in service S1 and self-ventilated motor (30 Hz frequency);
- 3) n_{max} = maximum speed with M_{nom} guaranteed in service S1 (87 Hz frequency);
n_{min} = minimum speed with M_{nom} guaranteed in intermittent service (S3) or limited duration (S2), or with force-ventilated motor (2 Hz frequency);
IMPORTANT: to guarantee the nominal torque M_{nom} between n_{min} and 0 rpm, the inverter must have feedback from the encoder.

Tableaux de sélection
FR

- 1) Couple nominal moteur
- 2) n_{max} = vitesse maximum avec M_{nom} garantie en service S1 (fréquence 87 Hz);
n_{min} = vitesse minimum avec M_{nom} garantie en service S1 et moteur autoventilé (fréquence 30 Hz);
- 3) n_{max} = vitesse maximum avec M_{nom} garantie en service S1 (fréquence 87 Hz);
n_{min} = vitesse minimum avec M_{nom} garantie en service intermittent (S3) ou à durée limitée (S2), ou avec moteur motoventilé (fréquence 2 Hz);
REMARQUE: si on veut garantir le couple nominal M_{nom} entre n_{min} et 0 t/min., le retour d'information au variateur par codeur est nécessaire.

Auswahltabellen
DE

- 1) Nenndrehmoment Motor
- 2) n_{max} = maximale Drehzahl bei garantiertem M_{nom} in S1-Betrieb (Frequenz 87 Hz);
n_{min} = minimale Drehzahl bei garantiertem M_{nom} in S1-Betrieb und selbstbelüftetem Motor (Frequenz 30 Hz);
- 3) n_{max} = maximale Drehzahl bei garantiertem M_{nom} in S1-Betrieb (Frequenz 87 Hz);
n_{min} = minimale Drehzahl bei garantiertem M_{nom} in Wechselbetrieb (S3) oder mit begrenzter Dauer (S2), oder mit fremdbelüftetem Motor (Frequenz 2 Hz);
ANMERKUNG: Soll das Nenndrehmoment M_{nom} zwischen n_{min} und 0 gewährleistet werden, ist ein Signal eines separaten Drehgeber für den Umrichter erforderlich.

Tablas de selección
ES

- 1) Par nominal motor
- 2) n_{max} = velocidad máxima con M_{nom} garantizada en servicio S1 (frecuencia 87 Hz)
n_{min} = velocidad mínima con M_{nom} garantizada en servicio S1 y motor autoventilado (frecuencia 30 Hz)
- 3) n_{max} = velocidad máxima con M_{nom} garantizada en servicio S1 (frecuencia 87 Hz)
n_{min} = velocidad mínima con M_{nom} garantizada en servicio intermitente (S3) o de duración limitada (S2), o con motor servoventilado (frecuencia 2 Hz)
IMPORTANTE: si se desea garantizar el par nominal M_{nom} entre n_{min} y 0 rpm es preciso retroalimentar el inverter desde el codificador.

选型表
CN

- 1) 额定电机扭矩
- 2) n_{max} = 最大转速，具有S1服务中保证的 M_{nom} (频率87 Hz)
n_{min} = 最小转速，具有S1服务中保证的 M_{nom} (频率30 Hz)
- 3) n_{min} = 最小转速，具有间歇服务 (S3) 或极限持续 (S2)、或强迫通风式电机 (2Hz 频率) 中保证的 M_{nom} (频率87 Hz)
注意：为确保最小转速与 0 rpm 之间的额定扭矩 M_{nom}，逆变器必须收到编码器的反馈。

Frenatura
IT

La fase di frenatura con SMARTDRIVE può essere operata secondo due modalità differenti.

1) Con motore autofrenante.

In tal caso SMARTDRIVE viene accoppiato con motore autofrenante TB. A seconda del tipo di freno e di come viene alimentato, si possono scegliere le seguenti due soluzioni:

- a. Freno in c.a. (tipo MS) o freno in c.c. (tipo FM o ML) con alimentazione separata a cura del cliente.
- b. Freno in c.c. (tipo FM o ML) con alimentazione diretta da SMARTDRIVE in c.c. (103Vcc per versione monofase, 178Vcc per versione trifase).

Per tutte le altre caratteristiche del motore elettrico autofrenante si rimanda al catalogo specifico. Qui comunque si ricorda che non è possibile l'eventuale montaggio della leva di sblocco in posizione standard.

2) Con resistenza di frenatura esterna (solo SMARTDRIVE trifase)

La frenatura del motore è effettuata con la riduzione progressiva (o addirittura l'annullamento) della frequenza di alimentazione dell'inverter. In questo caso, durante la fase di decelerazione il motore può comportarsi da generatore inviando potenza elettrica all'inverter e quindi, poiché l'elettronica non è predisposta per inviare tale potenza in rete, facendo innalzare la tensione del bus in c.c. In tal caso, quando tale tensione raggiunge i limiti consentiti (750Vcc per SMARTDRIVE trifase), il software di controllo provvede a convogliare e a dissipare automaticamente l'energia in eccesso su una resistenza esterna opzionale.

La scelta del valore della corrente e quindi della potenza della resistenza dipende strettamente dall'applicazione, in particolare dall'energia generata dal motore e dalla durata della frenatura. Tale valore non può comunque essere inferiore al rapporto fra la tensione limite di bus (750Vcc) e la corrente di frenatura.

Braking
UK

Braking with SMARTDRIVE can be operated in two different ways.

1) With brake motor.

In this case, SMARTDRIVE is coupled with brake motor TB. Depending on the type of brake and how it is powered, the following two solutions can be chosen:

- a. Brake in ac (like MS) or brake in dc (like FM or ML) as deemed by customer.
- b. Brake in dc (like FM or ML) with power supply straight from SMARTDRIVE in dc (103Vdc for single-phase version, 178Vdc for three-phase version).

For all other features of the electric brake motor, refer to specific catalogue.

We remind you here that it is not possible to mount the release lever in standard position.

2) With external braking resistance (only for three-phase SMARTDRIVE)

The braking of the motor is carried out with the progressive reduction (or the total annulment) of the inverter power frequency.

In this case, during deceleration, the motor can act as a generator sending electric power to the inverter and therefore, since the electronics are not pre-set to send this power to the network, rising the voltage of the dc bus.

In this case, when this voltage reaches the consented limits (750 Vdc for three-phase SMARTDRIVE), the control software conveys and dissipates the excess energy automatically onto an optional external resistance.

The choice of the value of the current and therefore of the power of the resistance depends on the application, in particular on the energy generated by the motor and on the duration of braking. This value cannot be less than the limit bus voltage (750Vdc) and the braking current.

Freinage
FR

La phase de freinage avec SMARTDRIVE peut être exécutée suivant deux modalités différentes.

1) Avec moteur autofreinant.

Idans ce cas, SMARTDRIVE est accouplé à un moteur autofreinant TB. En fonction du type de frein et du mode d'alimentation, on peut choisir entre les deux solutions suivantes:

- a. Frein en CA (type MS) ou frein en CC (type FM ou ML) avec alimentation séparée à la charge du client
- b. Frein en CC (type FM ou ML) avec alimentation directe par SMARTDRIVE en CC (103Vcc pour la version monophasée, 178Vcc pour la version triphasée).

Pour toutes les autres caractéristiques du moteur électrique autofreinant, nous vous prions de bien vouloir consulter le catalogue spécifique.

Nous vous rappelons ici, que l'éventuel montage du levier de déblocage dans la position standard n'est pas possible.

2) Avec résistance au freinage externe (unique-ment SMARTDRIVE triphasé)

Le freinage du moteur s'effectue par la réduction progressive (ou même totale) de la fréquence d'alimentation du variateur.

Dans ce cas, durant la phase de décélération, le moteur peut se comporter comme un générateur, en envoyant la puissance électrique au variateur, et donc, puisque le système électronique n'est prévu pour envoyer cette puissance au réseau, en faisant augmenter la tension du bus en CC. Dans ce cas, quand cette tension atteint les limites consenties (750Vcc pour SMARTDRIVE triphasé), le logiciel de contrôle se charge de conduire et de dissiper automatiquement l'énergie en excès sur une résistance externe en option. Le choix de la valeur du courant, et donc de la puissance de la résistance, dépend absolument de l'application, en particulier de l'énergie générée par le moteur et de la durée du freinage. De toute façon, cette valeur ne peut pas être inférieure au rapport entre la tension limite du bus (750Vcc) et le courant de freinage.

Bremsen

DE

Das Bremsen mit SMARTDRIVE kann auf zwei verschiedene Weisen erfolgen:

1) Mit einem Bremsmotor.

In diesem Fall wird SMARTDRIVE mit Bremsmotor TB gekoppelt. Je nach Art der Bremse und wie sie gespeist wird, können die beiden folgenden Lösungen gewählt werden:

- a. Wechselstrombremse (Typ MS) oder Gleichstrombremse (Typ FM oder ML) mit separater Versorgung, die der Kunde bereitzustellen hat.
- b. Gleichstrombremse (Typ FM oder ML) mit direkter Versorgung über SMARTDRIVE im Gleichstrombetrieb (103 V DC bei Einphasenversion, 178 V DC bei Dreiphasenversion).

Alle anderen Daten des Elektro-Bremsmotors sind dem entsprechenden Katalog zu entnehmen. Wir weisen hier jedoch darauf hin, dass die Montage eines Entlüftungshebels in Standardposition nicht möglich ist.

2) Mit äußerem Bremswiderstand (nur SMARTDRIVE Dreiphasenstrom)

Das Bremsen des Motors erfolgt durch die allmähliche Verringerung (oder sogar Aufheben) der Versorgungsfrequenz des Umrichters. In diesem Fall kann der Motor während des Abbremsens als Generator wirken und elektrische Energie an den Umrichter leiten, wodurch, da die Elektronik diese Energie nicht in das Netz abgeben kann, die Spannung des Gleichspannungszwischenkreises ansteigt.

In diesem Fall sorgt die Software dafür, wenn diese Spannung die zulässigen Grenzwerte erreicht (750 V DC für SMARTDRIVE Drehstrom), dass die überschüssige Energie automatisch an einen optionalen äußeren Widerstand abgeleitet wird. Die Wahl der Stromstärke und damit der Leistung des Widerstands hängt stark von der Anwendung ab, von der vom Motor erzeugten Energie und der Dauer der Bremsung.

Dieser Wert darf jedoch nicht niedriger sein als das Verhältnis zwischen Grenzspannung des Bus (750 V DC) und Bremsstrom.

Frenado

ES

La fase de frenado con SMARTDRIVE puede operarse según dos modalidades diferentes.

1) Con motor de freno.

En este caso SMARTDRIVE se acopla con motor de freno TB. Según el tipo de freno y cómo se alimenta, se pueden elegir las dos siguientes soluciones:

- a. Freno en c.a. (tipo MS) o freno en c.c. (tipo FM o ML) con alimentación separada a cargo del cliente.
- b. Freno en c.c (tipo FM o ML) con alimentación directa desde SMARTDRIVE en c.c. (103 Vcc para la versión monofásica, 178 Vcc para la versión trifásica).

Para conocer las demás características del motor eléctrico de freno, consulte el catálogo específico. Sin embargo, aquí se recuerda que no es posible montar la palanca de desbloqueo en posición estándar.

2) Con resistencia de frenado externa (sólo SMARTDRIVE trifásico)

El frenado del motor se efectúa con la reducción progresiva (o incluso la anulación) de la frecuencia de alimentación del inverter.

En este caso, durante la fase de desaceleración el motor puede comportarse como generador y enviar potencia eléctrica al inverter y por tanto, ya que el sistema electrónico no está predispuesto para enviar dicha potencia a la red, hacer aumentar la tensión del bus en c.c.

En este caso, cuando dicha tensión alcanza los límites admitidos (750 Vcc para SMARTDRIVE trifásico), el software de control se encarga de conducir y disipar automáticamente la energía de más a una resistencia externa opcional.

La selección del valor de la corriente y por tanto de la potencia de la resistencia está estrechamente vinculada a la aplicación, y en concreto a la energía generada por el motor y a la duración del frenado.

Este valor sin embargo no puede ser inferior a la relación entre la tensión límite de bus (750 Vcc) y la corriente de frenado.

制动

CN

可以用SMARTDRIVE进行两种方式的制动

1) 带制动电机

此种情况下，SMARTDRIVE耦合到制动电机TB上。取决于制动的类型及其动力，有以下两种方案可供选择：

- a. 交流制动（如MS）或直流制动（如FM或ML），客户可用不同的电源供电
- b. 直流制动（如FM或ML），电源直接来自直流制动的SMARTDRIVE（单相式为103Vdc，三相式为178Vdc）。

电子制动电机的其它特点请见专门的目录。在此我们提醒您，不可能将释放手柄安装在标准位置

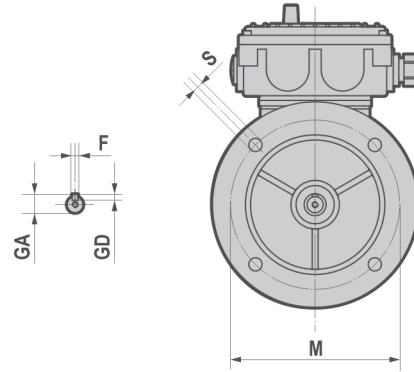
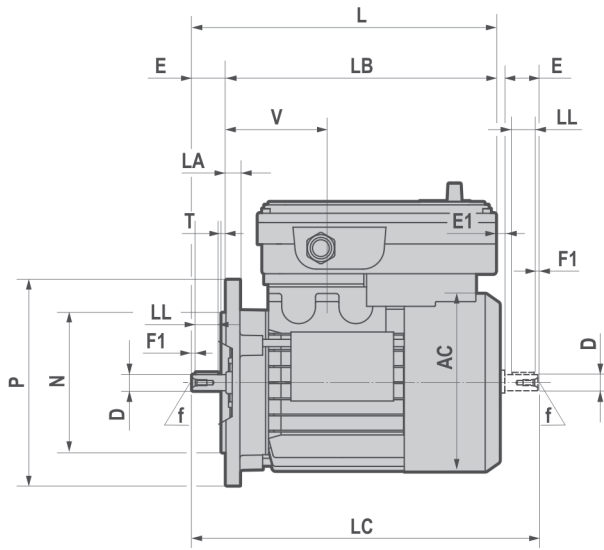
2) 带外部制动电阻（仅用于三相SMARTDRIVE）

当逆变器电源频率逐渐减小（或完全无效）时，电机制动。此时，在减速过程中，电机成为发电机，向逆变器发送电能，因此，由于电子产品未经过预先设置，让其向电网发送电力，导致直流母线电压上升。此时，当电压达到允许极限时（三相SMARTDRIVE为750Vdc），控制软件将多余的能量自动传导并分散到可选外部阻抗上。

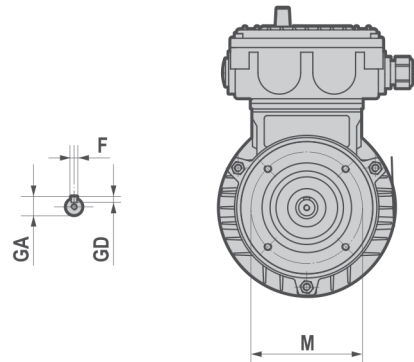
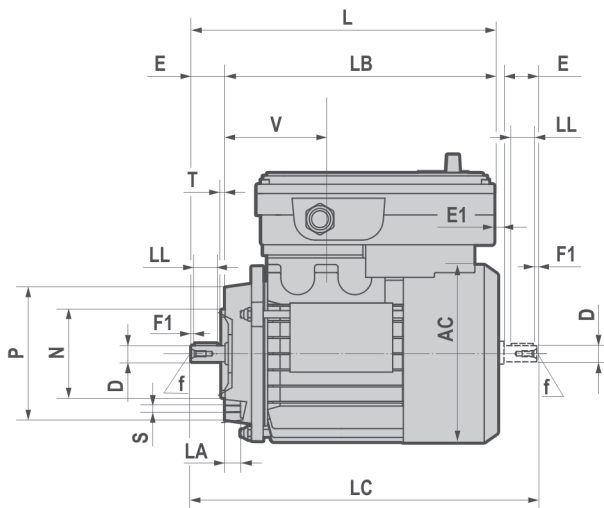
电流值及阻抗大小的选择取决于应用情况，尤其是电机所产生的能量及制动持续的时间。该值不能小于母线极限电压（750Vdc）和制动电流）

**Dimensioni / Dimensions / Encombremets /
Abmessungen / Dimensiones / 尺寸**

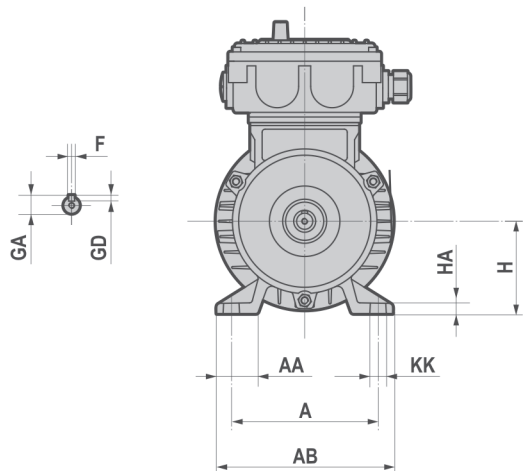
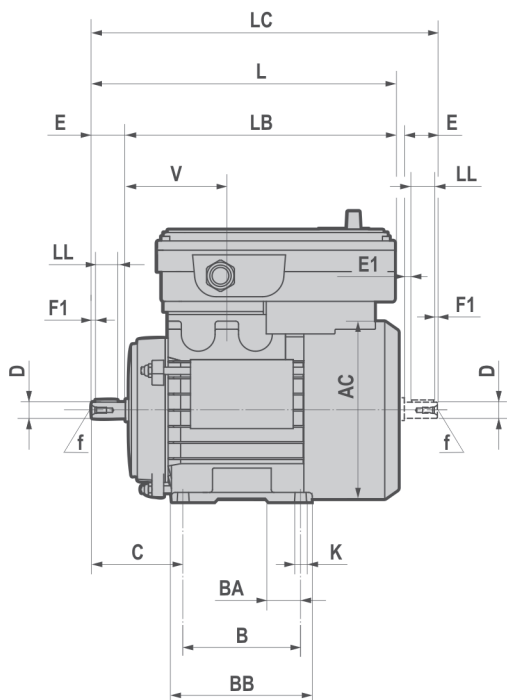
B5



B14



B3



**Dimensioni / Dimensions / Encombremments /
Abmessungen / Dimensiones / 尺寸**

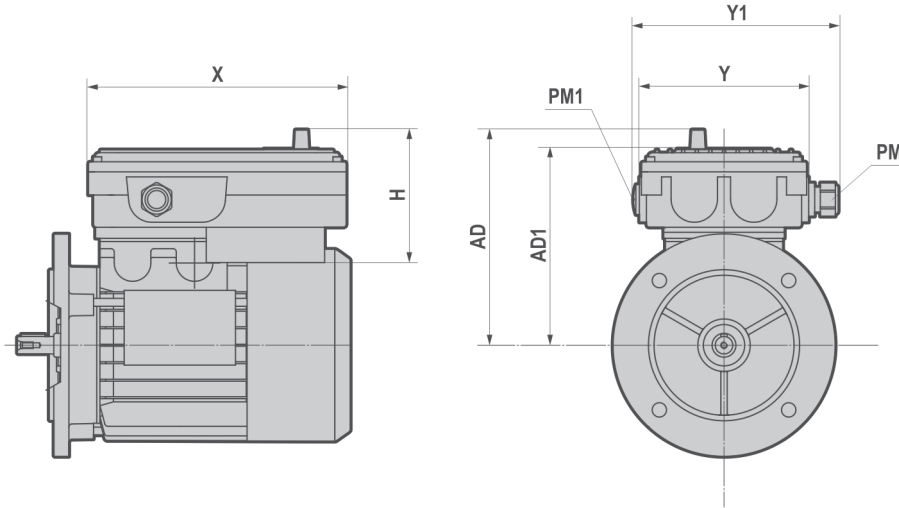
	AC	L	LB	LC	V	D	E	E1	f	F1	GA	F	GD	LL
63	121	211	188	235,5	69	11 j6	23	1,5	M4x10	2,5	12,5	4	4	15
71	139	238,5	208,5	271	74,5	14 j6	30	2,5	M5x12,5	3	16	5	5	20
80	158	272,5	232,5	314	78	19 j6	40	1,5	M6x16	5	21,5	6	6	30
90S	173	298	248	349,5	89,5	24 j6	50	1,5	M8x19	5	27	8	7	35
90L	173	323	273	374,5	89,5	24 j6	50	1,5	M8x19	5	27	8	7	35
100	191	368	308	431,5	97,5	28 j6	60	2,5	M10x22	7,5	31	8	7	45
112	210,5	382,5	322,5	447	100	28 j6	60	1,5	M10x22	7,5	31	8	7	45

	M	N	P	LA	S	T
B5						
63	115	95 j6	140	9,5	9	3
71	130	110 j6	160	10	9,5	3,5
80	165	130 j6	200	12	11	3,5
90	165	130 j6	200	12	11	3,5
100	215	180 j6	250	15	14	4
112	215	180 j6	250	14,5	14	4

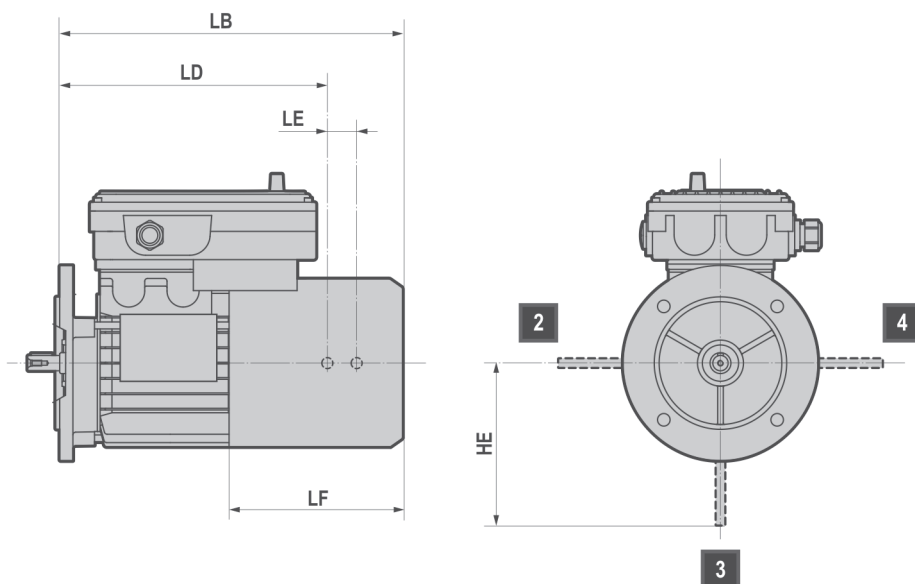
	M	N	P	LA	S	T
B14						
63	75	60 j6	90	10,5	M5	2,5
71	85	70 j6	105	10,5	M6	2,5
80	100	80 j6	120	10,5	M6	3
90	115	95 j6	140	11,5	M8	3
100	130	110 j6	160	15	M8	3,5
112	130	110 j6	160	11,5	M8	3,5

	A	AA	AB	KK	B	BB	BA	K	C	H	HA
B3											
63	100	28	120	10,5	80	96	30	7,5	40	63	7
71	112	30,5	135	12,5	90	112	31	7,5	44	71	8
80	125	33,5	153	13,5	100	124	32	9,5	49	80	9,5
90S	140	42	172	13,5	100	127	33,5	10	54	90	10,5
90L	140	42	172	13	125	152	38,5	10	54	90	10,5
100	160	45	192	15,5	140	167	38,5	11,5	62	100	12,5
112	190	48	221	16	140	175	44	12,5	69	112	13,5

**Dimensioni / Dimensions / Encombremets /
Abmessungen / Dimensiones / 尺寸**



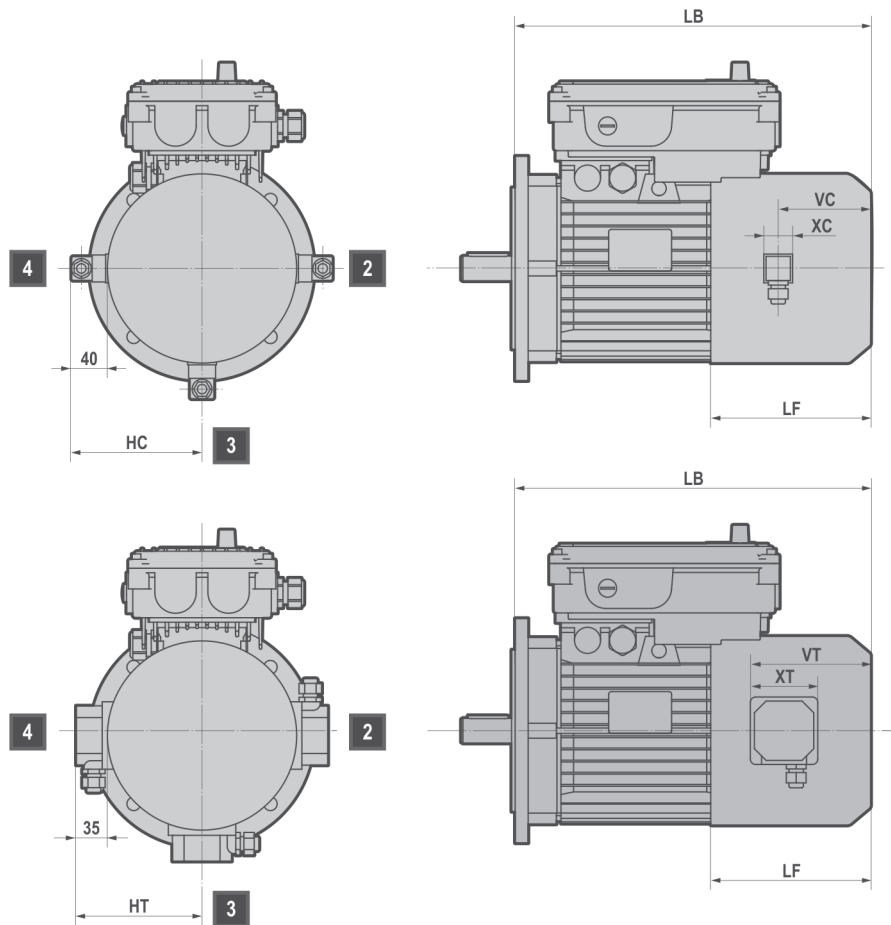
INVERTER		H	X	AD	AD1	Y	Y1	PM	PM1
1PH	63	130	195	190	170	120	155	M20x1.5	M16x1.5
	71	130	195	200	180	120	155	M20x1.5	M16x1.5
	80	130	195	205	185	120	155	M20x1.5	M16x1.5
3PH	63	135	260	186	166	165	210	M25x1.5	M16x1.5
	71	135	260	190	170	165	210	M25x1.5	M16x1.5
	80	135	260	195	175	165	210	M25x1.5	M16x1.5
	90	135	260	215	195	165	210	M25x1.5	M16x1.5
	100	135	260	220	200	165	210	M25x1.5	M16x1.5

**Dimensioni / Dimensions / Encombremets /
Abmessungen / Dimensiones / 尺寸**

TB

		LD	LE	HE	LB	LF
63	MS	192	21	116	246	124,5
	FM	192	17,5	96		
71	MS	211,5	23	124	275	138
	FM	214	19	101,5		
80	MS	238	23	134	305	152
	FM	237	22,5	129		
90S	MS	252,5	27,5	160	325	166
	FM	255	28	159,5		
90L	MS	279	28	160	350	166
	FM	279	27,5	159,5		
100	MS	307	28	160	390	183
	FM	307	27,5	159,5		
112	MS	330	34,5	198	420	201
	FM	326	35	199		

**Dimensioni / Dimensions / Encombremets /
Abmessungen / Dimensiones / 尺寸**

IC416



		LB	LF
63	T	239	117
	TB	320	198
71	T	255	118
	TB	335	199
80	T	296	143
	TB	382	235
90S	T	308	149
	TB	401	242
90L	T	333	149
	TB	426	242
100	T	382	175
	TB	475	268
112	T	396	178
	TB	507	288

	HC	VC	XC	HT	VT	XT
63	101	66	30	-	-	-
71	110	60	30	-	-	-
80	119	81	30	-	-	-
90	127	75	30	-	-	-
100	-	-	-	130	133	75
112	-	-	-	140	134	75

Peso / Weight / Poids / Gewicht / Peso / 重量 - (kg)

T/TB

SMARTDRIVE Monofase / 4 Poli
 SMARTDRIVE Single-phase / 4 Poles
 SMARTDRIVE Monophasé / 4 Pôles
 SMARTDRIVE Einphasig / 4 Pole
 SMARTDRIVE Monofásico / 4 Polos
 SMARTDRIVE 单相 / 4 电极

P _{nom} (kW)		m (kg)	
		T	TB
0,12	63A4	4,95	6,45
0,18	63B4	5,55	7,05
0,22	63C4	5,55	7,05
0,25	71A4	6,65	8,85
0,37	71B4	7,25	9,45
0,55	71C4	8,05	10,25
0,55	80A4	10,05	13,55
0,75	80B4	11,45	14,95
0,92	80C4	12,25	15,75

T/TB

SMARTDRIVE Monofase / 6 Poli
 SMARTDRIVE Single-phase / 6 Poles
 SMARTDRIVE Monophasé / 6 Pôles
 SMARTDRIVE Einphasig / 6 Pole
 SMARTDRIVE Monofásico / 6 Polos
 SMARTDRIVE 单相 / 6 电极

P _{nom} (kW)		m (kg)	
		T	TB
0,09	63A6	5,35	6,85
0,12	63B6	5,95	7,45
0,15	63C6	6,35	7,85
0,18	71A6	6,55	8,75
0,25	71B6	7,35	9,55
0,37	71C6	8,15	10,35
0,37	80A6	10,65	14,05
0,55	80B6	12,25	15,75
0,75	80C6	13,05	16,55

T/TB

SMARTDRIVE Trifase / 4 Poli
 SMARTDRIVE Three-phase / 4 Poles
 SMARTDRIVE Triphasé / 4 Pôles
 SMARTDRIVE Drehstrom / 4 Pole
 SMARTDRIVE Trifásico / 4 Polos
 SMARTDRIVE 三相 / 4 电极

P _{nom} (kW)		m (kg)	
		T	TB
0,12	63A4	6,35	7,85
0,18	63B4	6,95	8,45
0,22	63C4	6,95	8,45
0,25	71A4	8,05	10,25
0,37	71B4	8,65	10,85
0,55	71C4	9,45	11,65
0,55	80A4	11,45	14,95
0,75	80B4	12,85	16,35
0,92	80C4	13,65	17,15
1,1	90S4	14,75	18,25
1,5	90L4	17,25	22,85
1,84	90LL4	18,25	23,85
2,2	100LA4	21,85	27,45
3	100LB4	25,55	31,15
4	112M4	32,15	41,85
4,8	112MS4	33,25	42,95

T/TB

SMARTDRIVE Trifase / 6 Poli
 SMARTDRIVE Three-phase / 6 Poles
 SMARTDRIVE Triphasé / 6 Pôles
 SMARTDRIVE Drehstrom / 6 Pole
 SMARTDRIVE Trifásico / 6 Polos
 SMARTDRIVE 三相 / 6 电极

P _{nom} (kW)		m (kg)	
		T	TB
0,09	63A6	6,75	8,25
0,12	63B6	7,35	8,85
0,15	63C6	7,75	9,25
0,18	71A6	7,95	10,15
0,25	71B6	8,75	10,95
0,37	71C6	9,55	11,75
0,37	80A6	12,05	15,45
0,55	80B6	13,65	17,15
0,75	80C6	14,45	17,95
0,75	90S6	14,85	18,35
1,1	90L6	17,75	23,35
1,5	100LA6	22,75	28,35
1,85	100LB6	26,75	32,35
2,2	112M6	26,75	36,45
3	112MS6	33,25	42,95

Accessori / Accessories / Accessoires /
Zubehör / Accesorios / 附件



Controllo remoto

IT

- 1 Controllo remoto con tastierino digitale e potenziometro analogico via scheda I/O e cavetto di collegamento lungo 2 m (il controllo on board verrà disabilitato);
- 2 Controllo remoto con tastierino digitale e cavetto di collegamento lungo 2 m (il controllo on board verrà disabilitato).

Attenzione: opzioni non disponibili in abbinamento con la scheda di espansione RS-485.

Remote control

UK

- 1 Remote control with digital keyboard and analogue potentiometer via I/O board and 2 m long connection cable (the on board control will be disabled);
- 2 Remote control with digital keyboard and 2 m long connection cable (the on board control will be disabled).

Attention: options not available coupled with RS-485 expansion board."

Contrôle à distance

FR

- 1 Contrôle à distance avec petit clavier numérique et potentiomètre analogique par carte I/O et câble de connexion de 2 m de long (le contrôle intégré sera désactivé);
- 2 Contrôle à distance avec petit clavier numérique et câble de connexion de 2 m de long (le contrôle intégré sera désactivé).

Attention: options non disponibles en combinaison avec la carte d'expansion RS-485.

Fernsteuerung

DE

- 1 Fernsteuerung mit digitalem Tastenfeld und analogem Potentiometer über I/O-Steuerkarte und 2 m langem Anschlusskabel (die On-Board-Steuerung wird deaktiviert);
- 2 Fernsteuerung mit digitalem Tastenfeld und 2 m langem Anschlusskabel (die On-Board-Steuerung wird deaktiviert).

Achtung: Optionen nicht erhältlich in Kombination mit der RS-485-Erweiterungskarte.

Control remoto

ES

- 1 Control remoto con teclado digital y potenciómetro analógico mediante tarjeta E/S y cable de conexión de 2 m de largo; (el control on board será inhabilitado);
- 2 Control remoto con teclado digital y cable de conexión de 2 m de largo; (el control on board será inhabilitado)."

Atención: opciones no disponible combinadas con la tarjeta de expansión RS-485.

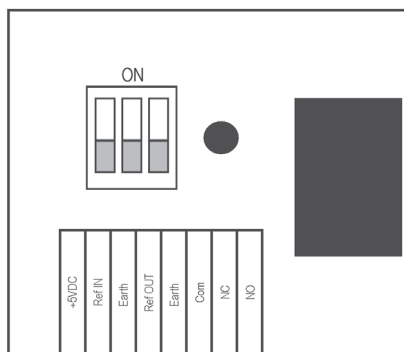
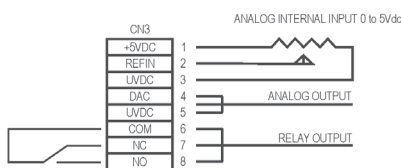
远程控制

CN

- 1 遥控装置带数字键盘和模拟电位器，配有2m长的连接电缆，与输入/输出（I/O）板相连（这时机身控制器将被禁用）。
- 2 遥控装置带数字键盘和2m长的连接电缆（机身控制器将被禁用）

注意：耦合了RS-485扩充卡的选项不可用

**Accessori / Accessories / Accessoires /
Zubehör / Accesorios / 附件**



Scheda espansione I/O

IT

La scheda di espansione I/O possiede:

- 1 ingresso analogico impostabile tramite DIP switch nelle 3 modalità seguenti:
 - a) 1 OFF - 2 OFF - 3 OFF => (0-5) Vdc
 - b) 1 ON - 2 OFF - 3 OFF => (0-10) Vdc
 - c) 1 OFF - 2 OFF - 3 ON => (0-20) mA
- 1 uscita analogica a PWM 0÷5 Vdc o 0÷10 Vdc,
- 1 uscita relai 3A 120Vac o 3A 24Vdc

I/O expansion board

UK

The I/O expansion board has:

- 1 analogue input that can be set by DIP switch in the following 3 modes:
 - a) 1 OFF - 2 OFF - 3 OFF => (0-5) Vdc
 - b) 1 ON - 2 OFF - 3 OFF => (0-10) Vdc
 - c) 1 OFF - 2 OFF - 3 ON => (0-20) mA
- 1 0÷5 Vdc or 0÷10 Vdc analogical PWM output,
- 1 3A 120Vac or 3A 24Vdc relay output

Carte d'expansion I/O

FR

La carte d'expansion I/O possède:

- 1 entrée analogique configurable par commutateur DIP dans les 3 modes suivants:
 - a) 1 OFF - 2 OFF - 3 OFF => (0-5) Vdc
 - b) 1 ON - 2 OFF - 3 OFF => (0-10) Vdc
 - c) 1 OFF - 2 OFF - 3 ON => (0-20) mA
- 1 sortie analogique PWM 0÷5 Vdc ou 0÷10 Vdc,
- 1 sortie relais 3A 120Vac ou 3A 24Vdc

I/O-Erweiterungskarte

DE

Die I/O-Erweiterungskarte besitzt:

- 1 Analogeingang, der über DIP-Switch auf die 3 folgenden Betriebsarten eingestellt werden kann:
 - a) 1 OFF - 2 OFF - 3 OFF => (0-5) Vdc
 - b) 1 ON - 2 OFF - 3 OFF => (0-10) Vdc
 - c) 1 OFF - 2 OFF - 3 ON => (0-20) mA
- 1 Analogausgang mit PWM 0÷5 V DC oder 0÷10 V DC,
- 1 Relaisausgang 3A - 120V AC oder 3A - 24V DC

Tarjeta de expansión E/S

ES

La tarjeta de expansión E/S cuenta con:

- 1 entrada analógica configurable mediante interruptor DIP en las 3 modalidades siguientes:
 - a) 1 OFF - 2 OFF - 3 OFF => (0-5) Vdc
 - b) 1 ON - 2 OFF - 3 OFF => (0-10) Vdc
 - c) 1 OFF - 2 OFF - 3 ON => (0-20) mA
- 1 salida analógica a PWM 0÷5 Vcc o 0÷10 Vcc
- 1 salida de relé 3 A 120 Vca o 3 A 24 Vcc

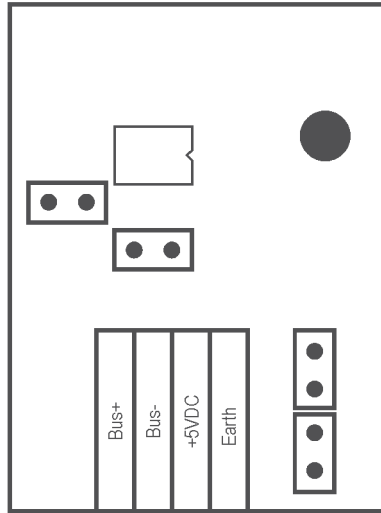
I/O扩充卡

CN

I/O扩充卡有：

- 1 个模拟输入，可以用DIP开关以下列3种模式设置：
 - a) 1 OFF - 2 OFF - 3 OFF => (0-5) Vdc
 - b) 1 ON - 2 OFF - 3 OFF => (0-10) Vdc
 - c) 1 OFF - 2 OFF - 3 ON => (0-20) mA
- 1 0÷5 Vdc 或 0÷10 Vdc 模拟 PWM 输出，
- 1 3A 120Vac 或 3A 24Vdc 继电器输出

Accessori / Accessories / Accessoires /
Zubehör / Accesorios / 附件



Scheda RS-485

IT

- Scheda di espansione RS-485 con protocollo proprietario o MODBUS;
- La scheda di espansione RS-485 presenta lo standard di connessione Bus+, Bus- e Massa con l'aggiunta della tensione +5Vdc 100mA per alimentare il dispositivo esterno collegato in RS-485 allo SMARTDRIVE.
- Il protocollo di comunicazione è di tipo proprietario Motovario oppure MODBUS.
- Attenzione: opzione non disponibile in abbinamento con il tastierino di controllo remoto.

RS-485 board

UK

- RS-485 expansion board with owner protocol or MODBUS;
- The RS-485 expansion board has the Bus+, Bus- and Mass connection standard with the addition of +5Vdc 100mA voltage to power the external device connected in the RS-485 to the SMARTDRIVE.
- The communication protocol is Motovario owner type or Modbus.
- Attention: option not available coupled with remote control keyboard.

Carte RS-485

FR

- Carte d'expansion RS-485 avec protocole propriétaire ou MODBUS;
- La carte d'expansion RS-485 présente la connexion standard Bus+, Bus- et Masse, avec en plus la tension +5Vdc 100mA pour alimenter le dispositif externe relié par RS-485 au SMARTDRIVE.
- Le protocole de communication est du type propriétaire Motovario ou bien ModBus.
- Attention: option non disponible en combinaison avec le petit clavier de contrôle à distance.

RS-485-Karte

DE

- RS-485-Erweiterungskarte mit proprietärem oder MODBUS-Protokoll;
- Die RS-485-Erweiterungskarte weist den Anschlussstandard Bus+, Bus- und Masse auf und zusätzlich die Spannung +5 V DC - 100 mA zur Speisung des externen, über RS-485 an das SMARTDRIVE angeschlossenen Geräts.
- Die Kommunikation erfolgt mit dem proprietären Protokoll von Motovario oder ModBus-Protokoll.
- Achtung: Diese Option ist nicht erhältlich in Kombination mit dem Fernsteuerungstastenfeld.

Tarjeta RS-485

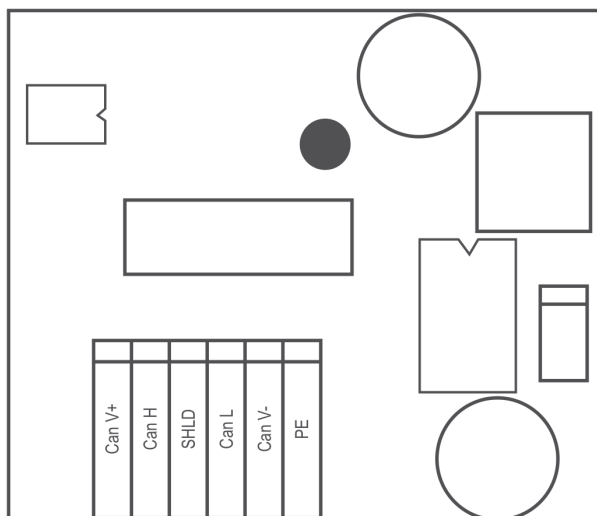
ES

- Tarjeta de expansión RS-485 con protocolo de propietario o MODBUS
- La tarjeta de expansión RS-485 presenta el estándar de conexión Bus+, Bus- y Masa con la adición de la tensión +5 Vcc 100 mA para alimentar el dispositivo externo conectado en RS-485 al SMARTDRIVE.
- El protocolo de comunicación es de tipo propietario Motovario o ModBus.
- Atención: opción no disponible combinada con el teclado de control remoto.

RS-485板卡

CN

- 带用户协议或MODBUS的RS-485扩充卡；
- RS-485扩充卡有Bus+、Bus-和Mass connection standard，+5Vdc 100mA电压，可以向在RS-485中连接到 SMARTDRIVE的外部设备供电。
- 通讯协议为Motovario用户类型或Modbus
- 注意：耦合了远程键盘的选项不可用

**Accessori / Accessories / Accessoires /
Zubehör / Accesorios / 附件**

Scheda CANBus
IT

La scheda di espansione CANBus possiede lo standard di connessione CanH, CanL, Shield e PE con alimentazione di opto-isolamento interna. Si aggiungono CanV+ e CanV- qualora si desiderasse l'alimentazione esterna (12÷24Vdc) di opto-isolamento. In tal caso la scheda deve essere configurata a livello hardware.

CANBus board
UK

The CanBus expansion board has the CanH, CanL, Shield and PE connection standard with internal opto-insulation power supply. CanV+ and CanV- are added if opto-insulation (12÷24Vdc) external power supply is desired. In that case the board must be configured at a hardware level.

Carte CANBus
FR

La carte d'expansion CanBus possède la connexion standard CanH, CanL, Shield et PE avec alimentation à opto-isolation interne. Ajouter les connexions CanV+ et CanV- si on souhaite l'alimentation externe (12÷24Vdc) d'opto-isolation. Dans ce cas, la carte doit être configurée au niveau du matériel.

CANBus-Karte
DE

Die CanBus-Erweiterungskarte weist den Anschlussstandard CanH, CanL, Shield und PE auf, mit interner, opto-isolierter Stromversorgung. Dazu kommen CanV+ und CanV-, wenn die externe, opto-isolierte Stromversorgung (12÷24 V DC) gewünscht wird. In diesem Fall muss die Karte auf Hardware-Ebene konfiguriert werden.

Tarjeta CANBus
ES

La tarjeta de expansión CanBus cuenta con el estándar de conexión CanH, CanL, Shield y PE con alimentación de optoislamiento interna. Se añaden CanV+ y CanV- si se desea la alimentación externa (12÷24 Vcc) de optoislamiento. En este caso la tarjeta deberá configurarse a nivel de hardware.

CANBUS板卡
CN

CanBus扩充卡配备有CanH、CanL、Shield及PE连接标准，带内部opto绝缘电源。如果需要opto绝缘(12÷24Vdc)外部电源，添加CanV+和CanV-。此时，必须在硬件水平上配置板卡。

Opzioni speciali
IT

- Resistenza di frenatura esterna (solo SMARTDRIVE trifase)
- Resinatura delle schede

Special options
UK

- External braking resistance (only for three-phase SMARTDRIVE)
- Resin finish of the boards.

Options spéciales
FR

- Résistance au freinage externe (uniquement SMARTDRIVE triphasé)
- Tropicalisation des cartes.

Spezielle optionen
DE

- Äußerem Bremswiderstand (nur SMARTDRIVE Drehstrom)
- Harzversiegelung der Steuerkarten

Opciones especiales
ES

- Resistencia de frenado externa (sólo SMARTDRIVE trifásico)
- Resinado de las tarjetas.

特殊选项
CN

- 带外部制动电阻 (仅用于三相 SMARTDRIVE)
- 对板卡表面涂加树脂。

Tutte le forniture effettuate da Motovario S.p.A. si intendono regolate esclusivamente dalle seguenti condizioni generali di vendita, che vengono diffuse fra gli operatori anche tramite l'inserimento nei cataloghi della merce prodotta. Qualsiasi clausola o condizione stabilita eventualmente dal compratore è nulla se in contrasto con le seguenti condizioni e se non espressamente da noi sottoscritta. Per quanto non espressamente previsto si richiamano le norme del diritto vigente in Italia, anche per la merce venduta all'estero.

OFFERTE :

Qualsiasi offerta non è vincolante. L'offerta è considerata accettata solo a seguito di nostra conferma scritta dell'ordine, dopo aver chiarito completamente tutti i dettagli tecnici e commerciali. Le indicazioni riportate sui nostri cataloghi, depliant e listini non sono impegnative, pertanto ci riserviamo la facoltà di apportare qualsiasi modifica ai nostri prodotti, che sia da noi ritenuta migliorativa, ed ai relativi listini prezzi.

ORDINAZIONI :

Il contratto di vendita si intende impegnativo per entrambe le parti a far data dalla emissione della nostra conferma d'ordine. La fornitura comprende esclusivamente i prodotti e le prestazioni specificati nella nostra conferma d'ordine alle nostre condizioni generali di vendita.

PREZZI :

I prezzi contrattuali sono quelli riportati sulle Conferme d'Ordine. I prezzi s'intendono per merce resa franco nostro Stabilimento, esclusi imballo ed ogni altro onere, fatte salve diverse specifiche pattuizioni. La Motovario si riserva la facoltà eventuale di variare i prezzi al momento della consegna, nel caso di intervenute rilevanti variazioni del costo della mano d'opera e/o delle materie prime. Se la variazione del prezzo dovesse essere superiore del 5%, il Cliente avrà la facoltà di recedere dall'ordine.

TERMINI DI CONSEGNA :

I termini di consegna riportati sulla Conferma d'Ordine hanno carattere puramente indicativo e sono rispettati nel limite del possibile con esclusione di ogni possibile pretesa risarcitoria del Cliente per eventuali ritardi. La Motovario S.p.a. è comunque liberata di pieno diritto, da ogni impegno relativo ai termini di consegna nei seguenti casi: a) Quando il Compratore non rispetti le condizioni di pagamento convenute. b) In caso di forza maggiore o di eventi quali: serrata, sciopero o comunque astensione dal lavoro, epidemia, guerra, requisizione, incendio, inondazione, incidenti di lavorazione, interruzioni o ritardi nei trasporti. c) Quando il compratore non fornisca in tempo utile i dati necessari all'esecuzione della fornitura e/o i materiali che si è riservato di fornire al Venditore.

CONSEGNE :

La consegna si intende eseguita ad ogni effetto con la comunicazione verbale o scritta che la merce è a disposizione del compratore per il ritiro, o all'atto della consegna al vettore. Avvenuta la consegna, tutti i rischi relativi al materiale venduto vengono assunti dal compratore. La spedizione viene fatta sempre a spese e rischio del compratore con il mezzo ritenuto da noi

più opportuno, qualora non siano state date particolari istruzioni al riguardo. Smarrimenti, ritardi e danneggiamenti del materiale conseguenti la spedizione non possono essere imputati alla Motovario S.p.A. In caso di spedizione con i nostri automezzi, questa si intende fatta in porto assegnato al meglio e sotto la piena responsabilità del compratore. In caso di ritardato ritiro della merce, comunque approntata, per qualsiasi ragione non dipendente dalla nostra volontà la Motovario S.p.A. potrà, trascorsi otto giorni dalla comunicazione di merce pronta, fare effettuare l'imballo, il trasporto o lo stoccaggio della merce a spese del Compratore ed emettere la regolare fatturazione per la vendita del materiale.

PAGAMENTI :

I pagamenti devono essere effettuati al domicilio della Motovario S.p.A. e secondo le Condizioni concordate. In caso di ritardato pagamento la Motovario S.p.A. procederà, di pieno diritto, all'addebito di "interessi di mora" nella misura del 4% oltre il "prime rate". Il mancato o ritardato pagamento, autorizza la Motovario S.p.A. alla sospensione immediata delle consegne di altro materiale, nonché all'annullamento di ogni ordine senza che al Compratore possa spettare alcun diritto per alcun titolo o ragione. Qualsiasi reclamo o contestazione non dà diritto al Compratore di sospendere i pagamenti. Gli eventuali anticipi sono sempre infruttiferi.

IMBALLI :

In mancanza di particolari indicazioni, l'imballo, ove è necessario, è da noi predisposto al meglio e comunque sempre a spese del Compratore, declinando noi ogni responsabilità.

RECLAMI :

Tutti gli eventuali reclami o contestazioni da parte del compratore sul prodotto fornito dovranno essere comunicati per iscritto al venditore entro 8 giorni dalla data di ricevimento della merce.

GARANZIA :

La Motovario S.p.A. garantisce i prodotti venduti per due anni dalla data di consegna, considerato l'utilizzo su massimo due turni giornalieri di lavoro. (16 ore/giorno). La garanzia è limitata alla riparazione o sostituzione franco nostro Stabilimento dei pezzi difettosi per accertato difetto di materiale o di lavorazione. Le parti sostituite restano di nostra proprietà. Ogni altro indennizzo è escluso, ne potranno essere reclamati danni diretti e/o indiretti di qualsiasi natura e specie ed anche per il temporaneo non uso della merce acquistata. E' esclusa la garanzia per i materiali e le parti soggette a naturale usura o deterioramento (quali, a puro titolo esemplificativo, gli anelli di tenuta o le perdite di lubrificanti determinate dalla loro normale usura). La garanzia decade per i prodotti non usati in modo conforme alle indicazioni del costruttore o comunque modificati, riparati o smontati anche in parte, ovvero conservati, installati, lubrificati o mantenuti in modo negligente o errato. La garanzia è pure esclusa per danni, difetti o anomalie derivanti da componenti esterni (come, a titolo esemplificativo, giunti, pignoni, pulegge, motori non di produzione Motovario, ecc.), ovvero da errato montaggio degli stessi. La verifica della compatibilità delle applicazioni e della correttezza degli accoppiamenti meccanici e dei

collegamenti elettrici rispetto alle caratteristiche dei prodotti Motovario, così come risultanti dai cataloghi del costruttore, è di esclusiva pertinenza e responsabilità del compratore.

RESPONSABILITÀ' PER DANNI :

La responsabilità della Motovario S.p.A. è strettamente limitata agli obblighi più sopra precisati e resta perciò chiaramente convenuto che non assumiamo alcuna responsabilità per i danni derivanti da accidenti di qualsiasi natura che si verificassero nell'impiego dei prodotti venduti, siano questi ritenuti difettosi o meno, ed anche nei casi in cui la scelta dell'applicazione sia stata consigliata da personale della Organizzazione Commerciale della Motovario S.p.A. Nell'applicazione di motoriduttori o di motovariatori l'utilizzatore è in ogni caso tenuto, sotto la sua responsabilità esclusiva, ad operare con la massima diligenza ed a prevedere i dispositivi di sicurezza conformi a direttive, norme e regole tecniche applicabili, e comunque adeguati a limitare danni a persone e/o cose derivati da loro eventuale difettosità.

LUOGO D'ADEMPIMENTO E FORO COMPETENTE :

Luogo d'adempimento per entrambe le parti è la Sede del fornitore. Foro competente per qualsiasi controversia derivante direttamente o indirettamente dal rapporto contrattuale - anche in caso di azioni per procedimenti cambiari o per mancato pagamento di assegni - è pertanto quello dell'Autorità Giudiziaria di MODENA ove ha sede la Società venditrice. Nei rapporti fra le parti vale esclusivamente il diritto italiano e non viene applicato il diritto di compravendita ONU (Convenzione di Vienna).

TRASFERIMENTO PROPRIETÀ' DEI BENI :

Ai sensi dell'Art. 1523-1524 del Codice Civile, il trasferimento della proprietà dei beni oggetto della vendita avverrà solo dopo il completo pagamento del prezzo convenuto. L'acquirente fino all'estinzione del suo debito è quindi tenuto a conservare l'oggetto della fornitura che egli detiene in custodia con la diligenza del buon padre di famiglia. Clausole da comprovare specificatamente: 1) offerte; 2) ordinazioni; 3) prezzi; 4) termini di consegna; 5) consegne; 6) pagamenti; 7) imballi; 8) reclami; 9) garanzia; 10) responsabilità per danni; 11) luogo dell'adempimento e Foro competente; 12) trasferimento proprietà dei beni

ATTENZIONE!

I dati e le informazioni aggiornate, contenute in questo catalogo tecnico, sostituiscono quelle delle precedenti edizioni che sono pertanto da ritenersi superate. Tutti i dati tecnici, dimensioni, pesi indicati in questo catalogo sono soggetti a cambiamenti senza preavviso. Le illustrazioni non sono vincolanti. I dati e le informazioni menzionate sono disponibili sul sito web www.motovario-group.com; consultare periodicamente la documentazione tecnica disponibile sul sito per conoscere tutti gli eventuali aggiornamenti di prestazioni e caratteristiche apportate al prodotto.

Sottoscrizione cliente

All supplies effected by Motovario S.p.A. are governed exclusively by the following general terms of sale that are made known to operators also by including them in the catalogues of the goods produced. Any clause or condition that may be established by the buyer is null if in contrast with the following terms and if not expressly undersigned by ourselves. For anything not expressly envisaged, current Italian law shall hold, also for goods sold abroad.

QUOTATIONS :

Quotations are not binding. A quotation is considered accepted only upon our written confirmation of the order, after fully clarifying all the technical and commercial details. The information given in our catalogues, brochures and price lists is not binding. Therefore, we reserve the right to make any modification, which we believe to be an improvement, to our products and to the relevant price lists.

ORDERS :

The contract of sale is understood to be binding for both parties as of the date of issue of our order confirmation. The supply comprises exclusively the products and services specified in our order confirmation to our general terms of sale.

PRICES :

The contract prices are the ones given on the Order Confirmation. The prices are understood to be for goods delivered Ex Works, excluding packing and all other costs, unless agreed otherwise. Motovario reserves the right to alter prices at the time of delivery in the event of significant variations in the cost of labour and/or raw materials. If the change in price is higher than 5% the Customer will have the right to withdraw from the order.

LEAD TIMES :

The lead times given on the Order Confirmation are merely an indication and are observed as far as possible, with the exclusion of all possible claims for compensation by the Customer for any delays. Motovario S.p.a. is anyhow entirely freed from all commitments concerning lead times in the following cases: a) When the Buyer fails to observe the agreed terms of payment. b) In cases of force majeure or events such as: lockouts, strikes or anyhow abstention from work, epidemics, war, confiscation, fire, flooding, manufacturing accidents, suspension or delay in transportation. c) When the buyer fails to provide, in good time, all the data necessary to effect the supply and/or the materials to be supplied to the Seller.

DELIVERIES :

Delivery is understood to be made to all intents and purposes with the verbal or written communication that the goods are at the buyer's disposal for collection, or at the time of delivery to the carrier. After delivery has been made, all risks concerning the material sold are taken on by the buyer. Shipment is always made at the buyer's risk and cost with the means we consider the most appropriate, if no particular instructions have been provided. Loss, delay and damage to material as a consequence of shipment cannot be attributed to Motovario S.p.A. In the case of shipment by our vehicles, this is

understood to be made with carriage forward at best and under the buyer's full responsibility. In the event of delay in collecting the goods, anyhow ready, for any reason beyond our control, after eight days of the communication of the goods being ready, Motovario S.p.A. may have the packing, shipment or storage of the goods made at the Buyer's expense and issue an invoice for the sale of the material.

PAYMENTS :

Payments must be made at the domicile of Motovario S.p.A. and according to the agreed Terms. In the event of a late payment, Motovario S.p.A. will have every right to charge "arrears" at the rate of 4% over the "prime rate". Any late or non-payment authorizes Motovario S.p.A. to suspend delivery of any other material immediately, as well as cancel any orders without the Buyer being owed any rights for whatever reason. No complaint or claim gives the Buyer any right to suspend payments. Any payments made in advance never bear interest.

PACKING :

If there are no particular instructions, we prepare the packing, where necessary, in the best way and anyhow always at the Buyer's expense, with no responsibility on our part.

COMPLAINTS :

Any complaints or claims made by the buyer on the finished product must be notified to the seller in writing within 8 days of the date of receiving the goods.

WARRANTY :

Motovario S.p.A. guarantees the products sold for two years from the date of delivery, considering use of two daily work-shifts. (16 hours/day).

Warranty is limited to repair or replacement, free at our plant, of defective parts due to an ascertained defect of material or manufacture. The parts replaced remain our property. All other compensation is excluded, nor can any direct and/or indirect damage be claimed of any nature, also for the temporary lack of use of the goods purchased.

Warranty is excluded for materials and parts subject to natural wear or deterioration (for example, oil seals or lubricants leakages caused by normal wear). Warranty is forfeit for products not used in conformity with our instructions or that are anyhow modified, repaired or even partially dismantled, or stored, installed, maintained or lubricated not in a proper way. The warranty is also excluded for damages, defects or malfunctions caused by external components (such as, for example, couplings, sprockets, pulleys, motors not produced by Motovario, etc..) or by incorrect installation of them.

Verifying the compatibility of applications and correct mechanical couplings and electrical connections with the specifications of Motovario products, as indicated in the manufacturer's catalogues, is solely to the concern and responsibility of the buyer.

LIABILITY FOR DAMAGE :

The liability of Motovario S.p.A. is strictly limited to the above-stated obligations and it is therefore clearly agreed that we take on no responsibility for any damage

deriving from accidents of any nature that may occur during use of the products sold, whether they be considered defective or otherwise, also in cases of the choice of application being recommended by personnel of the Motovario S.p.A. Sales Organization. When applying geared motors or motorvariators the user is in any case obliged, under his own exclusive responsibility, to proceed with the utmost prudence and make provision for safety devices in conformity with the applicable directives, standards and technical regulations, and anyhow adequately to limit damage to persons and/or property deriving from their possible defectiveness.

PLACE OF FULFILMENT AND JURISDICTION :

The place of fulfilment for both parties is the Supplier's offices. The jurisdiction for any dispute deriving directly or indirectly from the contract - also in the case of lawsuits for bills or failure to pay cheques - is therefore for the Judiciary Authority of MODENA where the Seller has its offices. Relations between the parties are governed solely by Italian law and the UN right of sale (Vienna Convention) is not applied.

TRANSFER OF TITLE :

In accordance with Art. 1523-1524 of the Italian Civil Code, transfer of title of the goods subject of sale will only take place after payment in full of the agreed price. The buyer is therefore obliged to conserve the subject of the supply conscientiously until his debt is extinguished. Clauses to be specifically approved: 1) quotes; 2) orders; 3) prices; 4) lead times; 5) deliveries; 6) payments; 7) packing; 8) complaints; 9) warranty; 10) liability for damage; 11) place of fulfilment and jurisdiction; 12) transfer of title.

ATTENTION:

The revised data and information, shown in this technical catalogue, replaces the data of the previous editions. Old data is now obsolete. All technical data, dimensions, weights in this catalogue are subject to changes without warning. Illustrations are not binding. You can find the above mentioned data and information on our site www.motovario-group.com; Please periodically consult the technical documentation on the web site to be always updated about possible modifications of performances and characteristics of the product.

Customer signature

Toutes les livraisons effectuées par Motovario S.p.A. sont exclusivement réglées par les conditions générales de vente suivantes, conditions qui sont diffusées aux opérateurs grâce à leur introduction dans les catalogues de la marchandise produite. Cette clause ou condition, éventuellement établie par l'acheteur, est nulle, si elle est en opposition avec les conditions suivantes et si elle n'est pas expressément soussignée de notre part. Pour ce qui n'est pas expressément prévu, voir normes du droit en vigueur en Italie également pour la marchandise vendue à l'étranger.

OFFRES :

Aucune offre est contraignante. L'offre est considérée acceptée seulement à la réception de notre confirmation de commande écrite, une fois tous les détails techniques et commerciaux complètement éclaircis. Les indications de nos catalogues, dépliants et listes de prix ne sont pas contractuels ; nous nous réservons donc le droit d'effectuer toute modification et amélioration à nos produits et aux tarifs correspondants.

COMMANDES :

Le contrat de vente s'entend contraignant pour les deux parties à partir de l'émission de notre confirmation de commande. La livraison comprend exclusivement les produits et les services spécifiés dans notre confirmation de commande, à nos conditions générales de vente.

PRIX :

Les prix contractuels sont ceux indiqués dans les Confirmations de commande. Les prix s'entendent franco départ, emballage et toute autre charge exclus, à la seule condition que les différents accords pris soient respectés. Motovario se réserve le droit de modifier éventuellement les prix lors de la livraison en cas de variations importantes du coût de la main-d'oeuvre et/ou des matières premières. Au cas où la variation de prix serait supérieure de 5%, le Client aura le droit d'annuler la commande.

DELAIS DE LIVRAISON :

Les délais de livraison de la Confirmation de commande sont indiqués à titre indicatif et ils sont respectés, dans les limites du possible, avec exclusion de toute prétention de dédommagement de la part du Client pour les retards éventuels. Motovario S.p.a. est de toute façon dispensée, de plein droit, de tout engagement au niveau de délais de livraison dans les cas suivants : a) Lorsque l'acheteur ne respecte pas les conditions de paiement convenues; b) En cas de force majeure ou d'événements comme: lock-out, grève ou arrêt de travail, épidémie, guerre, réquisition, incendie, inondation, accidents d'usinage, interruptions ou retards dans les transports. c) Si l'acheteur ne donne pas en temps utile les données nécessaires à l'exécution de la livraison et/ou les matériaux qu'il s'est réservé de livrer au vendeur.

LIVRAISONS :

La livraison s'entend effectuée à chaque effet lorsqu'on a communiqué, verbalement ou par écrit, que la marchandise est à disposition de l'acheteur pour l'enlèvement ou lors de la livraison au transporteur. Une fois la livraison effectuée, tous les risques concernant le matériel vendu passent à l'acheteur. A défaut d'instruc-

tions particulières à cet égard, l'expédition est toujours effectuée, à la charge et aux risques de l'acheteur, avec le moyen considéré plus avantageux. Les égarements, les retards et les endommagements du matériel dus à l'expédition ne pourront pas être attribués à Motovario S.p.A. En cas d'expédition avec nos véhicules, celle-ci s'entend en port dû au mieux et sous la pleine responsabilité de l'acheteur. En cas d'enlèvement retardé de la marchandise préparée pour n'importe quelle raison non attribuable à notre volonté, Motovario S.p.A. pourra, après huit jours à compter de l'avis de marchandise prête, la faire emballer, transporter ou stocker à la charge de l'acheteur et émettre une facture régulière pour la vente du matériel.

PAIEMENTS :

Les paiements doivent être effectués au domicile de Motovario S.p.A. et aux conditions convenues. En cas de paiement retardé, Motovario S.p.A. débitera de plein droit, en plus du "prime rate", les "intérêts de retard" de 4%. Le non-paiement ou le paiement retardé autorise Motovario S.p.A. à suspendre immédiatement les livraisons d'autre matériel et à annuler chaque commande, sans que l'acheteur puisse avoir aucun droit. Une réclamation ou contestation ne justifie aucune suspension des paiements de la part de l'acheteur. Les acomptes éventuels sont toujours infructueux.

EMBALLAGES :

A défaut d'indications particulières, l'emballage sera, où nécessaire, réalisé au mieux de notre part et de toute façon toujours à la charge de l'acheteur ; à ce sujet, nous déclinons toute responsabilité.

RECLAMATIONS :

Toutes les réclamations ou contestations éventuelles de la part de l'acheteur sur le produit livré devront être communiquées par écrit au vendeur sous 8 jours à compter de la date de réception de la marchandise.

GARANTIE :

Motovario S.p.A. garantit les produits vendus pour deux années à compter du délai de livraison, en considérant l'emploi sur deux quarts de travail par jour. (16 heures/jour).

La garantie est limitée au dépannage ou au remplacement franco départ des pièces défectueuses, après que le défaut de matériel ou d'usinage a été vérifié. Les pièces remplacées restent de notre propriété. Toute autre indemnisation est exclue et les dommages directs et/ou indirects de n'importe quelle nature et genre que ce soit et le non-emploi de la marchandise achetée ne pourront pas être réclamés.

La garantie pour la fuite de lubrifiant due à usure normale des bagues d'étanchéité est exclue (par exemple les bagues d'étanchéité ou les fuites lubrifiants causées par l'usure normale). La garantie n'est pas valable pour les produits non utilisés conformément à nos indications ou de toute façon modifiée, dépannés ou démontés, même si partiellement, ou stockés, installés, entretenus ou lubrifiés pas de manière adéquate. La garantie est également exclue pour les dommages, de défauts ou dysfonctionnements causés par des composants externes (par exemple accouplements, pignons, poulies, moteurs pas produit par Motovario, etc.) ou par installa-

tion incorrecte.

La vérification de la compatibilité des applications ainsi que de l'exactitude des accouplements mécaniques et des connexions électriques par rapport aux caractéristiques des produits Motovario et aux résultats de catalogue du constructeur est de la seule compétence et responsabilité de l'acheteur.

RESPONSABILITE POUR DOMMAGES :

La responsabilité de Motovario S.p.A. est étroitement limitée aux engagements déjà cités et il est donc convenu que nous n'assumons aucune responsabilité pour les dommages dus à n'importe quel accident qui pourrait se vérifier pendant l'emploi des produits vendus, soit qu'ils soient défectueux ou qu'ils soient utilisés en applications conseillées par le personnel de l'Organisation commerciale Motovario S.p.A. En utilisant des motoréducteurs ou des motovariateurs, l'utilisateur doit de toute façon opérer, sous sa propre responsabilité exclusive, avec beaucoup de soin et prévoir des dispositifs de sécurité conformes aux directives, normes et règles techniques applicables, indiquées à limiter les dommages à personnes et/ou à choses dus à leur défectuosité éventuelle.

LIEU D'EXECUTION ET TRIBUNAL COMPETENT :

Lieu d'exécution pour les deux parties est le siège du fournisseur. Tribunal compétent pour n'importe quel litige lié directement ou indirectement au rapport contractuel - même en cas d'actions en procédés cambiaires ou pour non-paiement de chèques - est donc celui de la Juridiction de MODENA, où la société vendeuse a son siège. Le seul droit qui règle les rapports entre les parties est le droit italien, alors que le droit d'achat-vente ONU (Convention de Vienne) n'est pas appliqué.

TRANSFERT DE PROPRIETE DES BIENS :

Aux termes de l'Art. 1523-1524 du Code Civil, le transfert de propriété des biens faits objet de la vente sera effectué seulement après le paiement complet du prix convenu. L'acheteur doit donc, jusqu'à l'acquiescement de sa dette, conserver l'objet de la livraison avec la diligence du bon père de famille. Clauses à confirmer en détail : 1) offres ; 2) commandes ; 3) prix ; 4) délais de livraison ; 5) livraisons ; 6) paiements ; 7) emballages ; 8) réclamations ; 9) garantie ; 10) responsabilité pour dommages ; 11) lieu d'exécution et tribunal compétent ; 12) transfert propriété de biens.

ATTENTION!

Les données et les renseignements mis à jour, contenus dans ce catalogue technique, remplacent ceux des éditions précédentes, qui doivent donc être considérés comme dépassés. Toutes les données techniques, dimensions, poids, indiqués dans ce catalogue peuvent être modifiés sans préavis. Les illustrations ne sont présentées qu'à titre indicatif. Les données et les informations susmentionnés sont déjà disponibles sur le site web www.motovario-group.com ; Consulter périodiquement la documentation technique disponible sur le site web pour connaître tous les éventuelles mises à jour des prestations et caractéristiques apportées au produit.

Signature du client

Alle von Motovario S.p.A. durchgeführten Lieferungen erfolgen zu den nachfolgend genannten allgemeinen Vertriebsbedingungen, die Bestandteil des Kataloges sind. Jegliche eventuell vom Käufer festgelegte Klausel bzw. Bedingung ist daher null und nichtig, wenn diese im Widerspruch zu den folgenden Bedingungen steht und nicht von uns schriftlich bestätigt worden ist. Was hier nicht ausdrücklich definiert ist, wird von den Normen des italienischen Rechts auch für die im Ausland verkaufte Ware geregelt.

ANGEBOTE :

Jedes Angebot ist unverbindlich. Das Angebot ist erst dann bindend, wenn es ausdrücklich von uns schriftlich bestätigt wurde, nachdem alle technischen und kommerziellen Details vollständig geklärt worden sind. Die in unseren Katalogen, Broschüren und Preislisten aufgeführten Angaben sind unverbindlich; im Interesse der technischen Weiterentwicklung sind technische Änderungen vorbehalten.

BESTELLUNGEN :

Der Kaufvertrag ist ab der Erteilung der Auftragsbestätigung für beide Vertragspartner verbindlich. Die Lieferung beinhaltet nur die in unserer Auftragsbestätigung aufgeführten Produkte und Dienstleistungen und gilt zu unseren allgemeinen Verkaufsbedingungen.

PREISE :

Als Vertragspreise gelten die in unseren Auftragsbestätigungen aufgeführten Preise. Die Preise verstehen sich ab unserem Werk, ausschließlich Verpackung und weiterer Leistungen, unbeschadet anderer Sondervereinbarungen. Motovario behält sich das Recht vor, die Preise bei Lieferung im Falle einer zwischenzeitlich erfolgten Erhöhung der Arbeits- und/oder Rohmaterialkosten zu ändern. Sollte die Preisänderung über 5% liegen, so ist der Kunde berechtigt, vom Vertrag zurückzutreten.

LIEFERTERMINE :

Die in der Auftragsbestätigung aufgeführten Liefertermine sind unverbindlich und werden nach Möglichkeit eingehalten; alle Schadensersatzansprüche des Kunden für eventuelle Lieferverzögerungen sind daher ausgeschlossen. Motovario S.p.A. ist von der Verpflichtung befreit, die Liefertermine in folgenden Fällen einzuhalten: a) wenn der Käufer die vereinbarten Zahlungsbedingungen nicht einhält; b) im Falle höherer Gewalt oder bei Geschehnissen wie: Aussperrung, Streik oder Arbeitsverweigerung, Epidemie, Krieg, Beschlagnahme, Brand, Überschwemmung, Arbeitsunfälle, Transportunterbrechungen oder Lieferverzögerungen von Sublieferanten; c) wenn der Käufer die zur Durchführung der Lieferung erforderlichen Daten und/oder Materialien dem Verkäufer nicht rechtzeitig liefert.

LIEFERUNGEN :

Die Lieferung versteht sich rechtlich als ausgeführt, wenn mündlich oder schriftlich mitgeteilt wird, daß die Ware abholbereit ist oder sie dem Spediteur übergeben wurde. Nach der Lieferung übernimmt der Käufer alle Risiken hinsichtlich des Materials. Falls nicht anders vereinbart, erfolgt die Lieferung - immer zu Lasten und auf Risiko und Gefahr des Käufers - über den nach unserem Ermessen günstigsten Transporteur. Für Verluste

und Beschädigungen des Materials beim Transport wird von Motovario keine Verantwortung übernommen. Bei Versand mit unseren Fahrzeugen erfolgt dieser gegen Nachnahme und auf Risiko und Gefahr des Käufers. Bei verspäteter Abholung der bereitgestellten Ware aus irgendwelchem der Motovario S.p.A. nicht zuzuschreibenden Grund kann diese 8 Tage nach Bereitstellungsmeldung Verpackung, Transport bzw. Einlagerung der Ware zu Lasten des Käufers bestens ausführen lassen und berechnen.

ZAHLUNGEN :

Die Zahlungen sind an die Anschrift von Motovario S.p.A. und zu den vereinbarten Bedingungen zu leisten. Bei verspäteter Zahlung ist Motovario S.p.A. berechtigt, "Verzugszinsen" in der Höhe von 4% über dem jeweiligen Diskontsatz in Rechnung zu stellen. Im Nichtzahlungsfall oder bei verspäteter Zahlung ist Motovario S.p.A. zudem berechtigt, weitere Lieferungen unverzüglich zu stoppen und jeden Auftrag zu stornieren; in diesem Fall kann der Käufer keine Ansprüche irgendwelcher Art geltend machen. Bei Beanstandungen ist der Käufer nicht berechtigt, die Zahlungen auszusetzen. Eventuelle Vorauszahlungen sind immer zinsfrei.

VERPACKUNGEN :

Bei Fehlen besonderer Anweisungen wird die Verpackung von uns bestens und immer zu Lasten und auf Risiko und Gefahr vom Käufer vorgenommen.

BEANSTANDUNGEN :

Alle eventuellen Beanstandungen seitens des Käufers hinsichtlich des gelieferten Produkts sind innerhalb 8 Tagen nach Erhalt der Ware schriftlich begründet mitzuteilen.

GARANTIE :

Motovario S.p.A. gewährleistet für die verkauften Produkte zwei Jahre ab Lieferungsdatum, der Erwägung des Einsatzes von zwei täglichen Arbeit-Schichten. (16 Stunden/tag).

Die Gewährleistungspflicht ist beschränkt auf Reparatur bzw. Ersatz der fehlerhaften Teile frei unserem Werk. Die Reparatur wird nur nach Ermittlung des Bearbeitungs- oder Herstellungsfehlers ausgeführt. Die ersetzten Teile bleiben unser Eigentum. Alle weiteren Entschädigungen sind ausgeschlossen; für unmittelbare und/oder mittelbare Schäden irgendwelcher Art sowie für eine zeitweilige Einsatzunterbrechung der gekauften Waren kann der Käufer keine Ansprüche geltend machen.

Die Gewährleistung ist ausgeschlossen für Teile und Materialien die einem natürlichen Verschleiß unterliegen, (z.B. Wellendichtringe welche zu Ölverlust führen) oder im Betrieb beschädigt werden. Die Gewährleistung verfällt für Produkte, die nicht in Übereinstimmung mit unseren Anweisungen genutzt, geändert, repariert (oder auch nur teilweise demontiert), gelagert, installiert, gewartet oder geschmiert werden. Die Gewährleistung ist auch ausgeschlossen für Schäden welche durch Mängel oder Störungen von externen Komponenten (wie zum Beispiel: Kettenräder, Kupplungen, Rollen, Motoren etc. welche nicht von Motovario produziert wurden) hervorgerufen werden. Ebenfalls durch fehlerhaften An- oder Aufbau derselben.

Für die Kontrolle der Einsatzkompatibilität und der Ordnungsmäßigkeit der mechanischen Verbindungen unter Berücksichtigung der im Katalog des Herstellers aufgeführten Eigenschaften der Motovario-Produkte ist ausschließlich der Käufer verantwortlich.

SCHADENSHAFTUNG :

Die Haftung der Motovario S.p.A. ist nur auf die o.g. Pflichten beschränkt; wir übernehmen daher keine Verantwortung für die aus Unfällen irgendwelcher Art entstehenden Schäden, die bei Einsatz der verkauften Produkte - seien sie defekt oder nicht - oder bei Fällen, in denen die Auswahl der Anwendung vom Motovario-Vertrieb empfohlen wurde, auftreten. Bei Einsatz von Getrieben oder Getriebemotoren hat der Bediener auf jeden Fall mit größter Sorgfalt auf eigene Verantwortung zu arbeiten und Sicherheitsvorrichtungen gemäß den anzuwendenden, technischen Vorschriften und Regeln vorzusehen, um aus eventuellen Mängeln der Produkte entstehende Personen- und/oder Sachschäden zu vermeiden.

ERFÜLLUNGORT UND GERICHTSSTAND :

Erfüllungsort für beide Vertragsteile ist der Geschäftssitz des Lieferanten. Gerichtsstand für jeden aus diesem Vertragsverhältnis unmittelbar oder mittelbar entstehenden Rechtsstreit - auch bei Wechselprozessen oder Gerichtsverfahren wegen eines Scheckprotestes - ist MODENA, wo der Verkäufer seinen Geschäftssitz hat. Das Verhältnis zwischen den Vertragsteilen unterliegt ausschließlich dem italienischen Recht und daher wird das ONU Kauf- und Verkaufsrecht (Wien-Abkommen) nicht angewandt.

EIGENTUMSÜBERGANG :

Gem. Art. 1523-1524 des Zivilgesetzbuchs erfolgt der Eigentumsübergang des Verkaufsgegenstandes nur, nachdem der vereinbarte Preis vollständig bezahlt ist. Bis zur Schuldentilgung hat daher der Käufer den Gegenstand der Lieferung sorgfältig zu verwahren. Klausel, die ausdrücklich zu bestätigen sind: 1) Angebote; 2) Aufträge; 3) Preise; 4) Liefertermine; 5) Lieferungen; 6) Zahlungen; 7) Verpackungen; 8) Beanstandungen; 9) Garantie; 10) Schadenshaftung; 11) Erfüllungsort und Gerichtsstand; 12) Vermögensübertragung.

ACHTUNG!

Die technischen Daten und Informationen in diesem technischen Katalog entsprechen dem heutigen Wissenstand. Sie ersetzen die bisherigen Katalogangaben. Technische Änderungen bleiben vorbehalten. Wir behalten uns vor, technische Angaben, Abmessungen und Gewichte, welche Sie im Katalog finden, ohne Vorankündigung zu ändern. Bitte kontaktieren Sie gegebenenfalls unser technisches Büro. Die Abbildungen/ Illustrationen können vom tatsächlichen Produkt abweichen. Sie finden die oben erwähnten Daten und Informationen auf www.motovario-group.com; Bitte besuchen sie regelmäßig unsere Website um über mögliche Änderungen von Leistungsdaten u/o Eigenschaften unserer Produkte am neuesten Stand zu bleiben.

Kunde Unterzeichnung

Todas las entregas efectuadas por Motovario S.p.A. se entienden exclusivamente reglamentadas por las siguientes condiciones generales de venta, difundidas entre los operadores por medio de su introducción en los catálogos de la mercancía producida. Cualquier cláusula o condición establecida eventualmente por el comprador es nula en el caso de que contraste con las siguientes condiciones y si no está expresamente firmada por nosotros. Para todo lo que no está expresamente previsto, valen las normas del derecho vigente en Italia, aún para la mercancía vendida en el extranjero.

OFERTAS :

Ninguna oferta es vinculante. La oferta se considera aceptada solo una vez confirmada por escrito por nosotros y haber especificado totalmente todos los detalles técnicos y comerciales. Las indicaciones de nuestros catálogos, folletos y listas de precios no son comprometedores; nos reservamos por lo tanto el derecho de efectuar cualquier modificación que pueda mejorar nuestros productos y de variar los precios correspondientes.

PEDIDOS :

El contrato de venta se entiende vinculante para ambas partes desde la fecha de expedición de nuestra confirmación de pedido. La entrega comprende exclusivamente los productos y los servicios especificados en nuestra confirmación de pedido, a nuestras condiciones generales de venta.

PRECIOS :

Los precios contractuales son los indicados en nuestras confirmaciones de pedido. Los precios se entienden franco nuestro establecimiento, excluidos el embalaje y cualquier otro gravamen, salvo lo pactado específicamente. Motovario se reserva el derecho de variar eventualmente los precios al momento de la entrega, en caso de aumentos relevantes del coste de la mano de obra y/o de las materias primas. En el caso de que la variación del precio sea superior a 5%, el cliente podrá anular el pedido.

PLAZOS DE ENTREGA :

Los plazos de entrega indicados en la Confirmación de pedido son puramente indicativos y serán respetados en los límites de lo posible con exclusión de cualquier pretensión de resarcimiento por parte del cliente por eventuales retrasos. Motovario S.p.a. es de todas maneras liberada de cualquier obligación relacionada a los plazos de entrega en los siguientes casos: a) cuando el comprador no respeta las condiciones de pago establecidas; b) en caso de fuerza mayor o de acontecimientos como: cierre patronal, huelga, epidemia, guerra, embargo, incendio, inundación, accidentes de trabajo, interrupciones o retrasos en los transportes c) cuando el comprador no entrega en tiempo útil los datos necesarios a la ejecución de la entrega y/o los materiales que tenía que entregar al vendedor.

ENTREGAS :

La entrega se entiende efectuada con la comunicación verbal o escrita al comprador que la mercancía está lista para el retiro o cuando se entrega al transportista. Una vez efectuada la entrega, todos los riesgos relacionados al material vendido son del comprador. A falta de instruc-

ciones particulares, la expedición se efectúa siempre a cargo del comprador con el medio que consideremos más oportuno. Extravíos, retrasos y daños del material durante la expedición no pueden ser imputados a Motovario S.p.A. En caso de expedición con nuestros vehículos, esta se entiende en porte debido y bajo la completa responsabilidad del comprador. En caso de retiro retrasado de la mercancía ya lista por cualquier motivo no imputable a nuestra voluntad, Motovario S.p.A. podrá, después de ocho días desde la comunicación de mercancía lista, hacer efectuar el embalaje, el transporte o el almacenamiento de la mercancía a cargo del comprador y emitir una factura regular para la venta del material.

PAGOS :

Los pagos deben ser efectuados al domicilio de Motovario S.p.A. y a las condiciones establecidas. En caso de pago retrasado, Motovario S.p.A. cargará en cuenta, con derecho, los "intereses de demora" del 4% a más de la "prime rate". La falta de pago o el pago retrasado autorizan a Motovario S.p.A. a suspender de inmediato las entregas de otro material y a anular cualquier pedido, sin que el comprador pueda recurrir a cualquier derecho por cualquier razón. Cualquier reclamación o contestación no autoriza el comprador a suspender los pagos. Los eventuales anticipos son siempre improductivos.

EMBALAJES :

A falta de indicaciones particulares al respecto, efectuaremos, donde sea necesario, el mejor embalaje posible, siempre a cargo del comprador, declinando cualquier responsabilidad.

RECLAMACIONES :

Todas las eventuales reclamaciones o contestaciones por parte del comprador sobre el producto entregado tendrán que ser comunicadas por escrito al vendedor dentro de 8 días de la fecha de recibo de la mercancía.

GARANTIA :

Motovario S.p.A. garantiza los productos vendidos por dos años del plazo de entrega, considerando su empleo sobre dos turnos diario de trabajo. (16 horas/día). La garantía se limita a la reparación o reemplazo franco nuestro establecimiento de las piezas defectuosas, por defecto de material o de fabricación comprobado. Las piezas reemplazadas quedan de nuestra propiedad. Se excluye cualquier otra indemnización; los daños directos y/o indirectos de cualquier naturaleza y especie así como la utilización momentáneamente suspendida de la mercancía adquirida no podrán ser contestados. La garantía es excluida de los materiales y las piezas sujetas a desgaste natural o el deterioro (por ejemplo los retenes o fugas de aceite causadas por el desgaste normal). La garantía se perderá todo derecho para los productos no utilizados de conformidad con las instrucciones o que son de todos modos modificado, reparado o parcialmente desmontados, o almacenados, instalados o no lubricados de una manera adecuada. La garantía también se excluye de los daños, defectos o mal funcionamiento causado por los componentes externos (por ejemplo, acoplamientos, ruedas dentadas, poleas, motores no producidos por Motovario, etc.) o por la instalación incorrecta de ellos.

El control de la compatibilidad de las aplicaciones y de la exactitud de los acoplamientos mecánicos así como de las conexiones eléctricas con respecto a las características de los productos Motovario indicada en los catálogos del constructor es de exclusiva pertenencia y responsabilidad del comprador.

RESPONSABILIDAD POR DANOS :

La responsabilidad de Motovario S.p.A. es estrictamente limitada a las obligaciones arriba mencionadas y se conviene por lo tanto que no asumimos ninguna responsabilidad por los daños debidos a accidentes de cualquier naturaleza que puedan comparecer durante la utilización de los productos vendidos, sean estos considerados defectuosos o no, y también en los casos en los que la elección de la aplicación había sido aconsejada por personal de la Organización comercial Motovario S.p.A. Durante la utilización de motorreductores o de motorvariadores, el utilizador debe, de todas maneras, bajo su propia responsabilidad exclusiva, actuar con la máxima diligencia y aplicar dispositivos de seguridad conformes a las directivas, normas y reglas técnicas aplicables y aptos a limitar los daños a personas y/o cosas debidos a sus eventuales defectos.

LUGAR DE CUMPLIMIENTO Y TRIBUNAL COMPETENTE :

Lugar de cumplimiento para ambas partes es la sede del proveedor. Tribunal competente para cualquier litigio debido directamente o indirectamente a la relación contractual - aún en caso de acciones por procesos cambiarios o por falta de pago de cheques - es por lo tanto lo de la Autoridad judicial de MODENA donde tiene su sede social la Sociedad vendedora. En las relaciones entre las partes vale exclusivamente el derecho italiano y no se aplicara el derecho de compraventa ONU (Convención de Viena).

TRASMISION DE PROPIEDAD DE LOS BIENES :

Según el Art. 1523-1524 del Código Civil Italiano, la transmisión de propiedad de los bienes objeto de la venta se efectuará solo después del pago completo del precio establecido. El comprador debe, hasta la cancelación de su deuda, conservar el objeto de la entrega que guardará con la diligencia del buen padre de familia. Cláusulas de comprobar específicamente: 1) ofertas; 2) pedidos; 3) precios; 4) plazos de entrega; 5) entregas; 6) pagos; 7) embalajes; 8) reclamaciones; 9) garantía; 10) responsabilidad por daños; 11) lugar de cumplimiento y tribunal competente; 12) transmisión de propiedad de los bienes.

ATENCION!

Los datos y informaciones técnicas incluidas en este catalogo substituyen los datos del catalogo anterior. Todos los datos técnicos del presente catalogo pueden ser modificados sin previo aviso. Las ilustraciones tienen un valor puramente orientativo. Los datos y las informaciones arriba mencionadas estan disponibles en el sito web www.motovario-group.com; Consultar periódicamente la documentación técnica disponible en el sito para conocer todos los eventuales aplazamientos de prestaciones y características aportadas al producto.

Suscripción cliente

共同供货条款

所有由Motovario S.p.A.公司提供的物资均按下述列经销商已知的、且归入产品目录的共同销售条款专门管理。买方制定任何有悖于下列条款的、或者未经我方签字认可的条款或条件均无效。未尽事宜，均按意大利现行法律执行，包括在海外出售的商品。

报价单：

报价不具约束力。报价须依我方书面确认的订单为准，并包括所有已明确的技术及商业细节。我方目录、手册及价目表所提供的信息均不具约束力。因此，我方保留修改报价的权利，并确信修改后的报价对我方产品及相关价目表是有利的。

订单：

销售合同中订立的我方订单确认书发出日期对合同双方均具备约束力。所谓供货指的是我方在共同销售条款中的订单确认书中指定的独家产品及服务。

价格：

合同价由一方出列在订单确认书上。订立价格被视为已包括货物运至Ex Works公司的运费，但不包括包装及其它成本。如果劳力及原材料成本出现重大变化，Motovario S.p.A.公司有权变动价格。如果变动后的价格高于原价5%以上，客户有权撤消订单

商品在途时间：

订单确认书上给出的商品在途时间仅作为一项指标，我方将尽可能遵守，以避免客户方因延期而提出索赔的可能。在下列情况中，Motovario S.p.A.公司无需对商品在途时间承担任何义务：a) 买方未遵从协定条款付款。B) 任何因不可抗力或突发事件造成的延期，如：停工、罢工、或任何怠工现象，以及疫病传播、战争、充公、火灾、洪涝灾害、生产事故、运输中止或延迟等原因。C) 买方未能及时提供生产物资所需的所有数据，亦或未能及时提供卖方所需的材料。

交货：

交货实际上是指经双方口头或书面传达后，商品到达买方收货所在地，或者交付给承运人。一旦完成交付，将由买方承担所售物资的全部风险。如无特别说明，船运风险一般属于买方，同时我方将适当承担装运成本。船运造成的物资损失、延迟及损害不得归因于Motovario S.p.A.公司。如由我方负责船运，则运费可到付但由买方承担一切责任。在准备充分的情况下，任何因超出我方能力而导致收货延期至通知收货后的8天的，Motovario S.p.A.公司需承担买方发生的商品包装、船运或库存费用并开具物资销售发票。

付款：

付款需根据协定条款在Motovario S.p.A.公司所在地完成。如发生逾期付款的情况，Motovario S.p.A.公司有权收取超出“银行最低利率”4%的“滞纳金”。Motovario S.p.A.公司可对任何逾期或未付款行为采取即时暂停交付其它物资的行动，或以任何理由取消买方尚未取得所有权的其它订单。

包装：

如无特别说明，我方会对产品进行必要且妥善的包装，费用由买方承担，同时我方不承担任何责任。

投诉：

买方对成品有任何的投诉或索赔要求，须在受到货物起的8天内以书面形式通知卖方。

担保：

Motovario S.p.A.公司担保所售产品在每天正常工作两轮的情况下，从交货日起保修两年。(16小时/天)

担保义务只限于维修或更换出厂的缺陷零件。查明存在加工或生产缺陷后才进行维修。我们对被换下的零件享有所有权。排除所有其他赔偿请求。对于任何种类的直接和/或间接损失以及对所购买产品暂时性的无法使用，买主不得提出自己的权利。保修不包括产品材料或固定零件的自然磨损或损坏（比如密封圈或因正常磨损引起的漏油）。当产品不按照指示使用，修改，维修或部分被拆开，或者以不当的方式进行保管，安装或进行润滑时，我们的保证就失效。因外力（比如非Motovario S.p.A.公司生产的联接器，齿轮，滑轮，发动机等）或非正确安装引起的损坏，缺陷或运转不能也不在我们的保修范围内。

买主自己负责参照生产商产品目录上提及的Motovario S.p.A.产品特性来检查设备连接使用的兼容性是否符合规程。

赔偿责任：

Motovario S.p.A.公司仅承担上述义务，同时已明确了我方不承担任何使用过程中，因任何自然原因造成的损害责任，无论损害原因是否能否归为产品缺陷，也不承担因听从Motovario S.p.A.公司销售团队成员的个人意见使用产品所形成的损害。基于用户自身责任，无论在何种情况下使用传动马达或发动机，都必须遵照相关法规、标准及技术规范预先做好充足的安全措施，以尽量减少因可能存在的缺陷而造成的个人及财产损失。

履行地及司法裁决：

合同履行地应为供应商办公所在地。任何由履行合同直接或间接产生的纠纷-以及因开具票据或付款支票跳票引发的诉讼-可递交米兰市内卖方办公所在地的司法机构裁决。双方关系仅受意大利法律约束，联合国销售权（维也纳公约）不适用。

产权让渡：

根据意大利民法第1523-1524条的相关规定，用于销售的货物的产权让渡必须在货品的协定价格全部付清后进行。因此买方在付清货款前必须妥善保管物资。已明确订立的条款包括：1) 报价；2) 订单；3) 价格；4) 商品在途时间；5) 交货；6) 付款；7) 包装；8) 申诉；9) 担保；10) 赔偿责任；11) 合同履行地及司法裁决；12) 产权让渡

注意事项：

技术目录上显示的是替换之前版本数据的，修改后的数据及信息。旧数据现已作废。目

录中对所有技术数据、尺寸及重量的更改不另行通知。图解不具约束力。你可以登录网站www.motovario-group.com搜索上述数据及信息；有关对产品性能及特性的修改信息，请定期浏览网站上不断更新的技术文档。

客户签名



Italia

CERTIFICATO

Nr 50 100 7908 - Rev. 01

Si attesta che / This is to certify that

IL SISTEMA QUALITÀ DI
THE QUALITY SYSTEM OF



MOTOVARIO S.p.A.

SEDE PRINCIPALE:
VIA QUATTRO PASSI 1/3
I-41043 FORMIGINE (MO)

SITO OPERATIVO:
VIA GIARDINI 45
I-41040 SPEZZANO DI FIORANO (MO)

È CONFORME AI REQUISITI DELLA NORMA
HAS BEEN FOUND TO COMPLY WITH THE REQUIREMENTS OF

UNI EN ISO 9001:2008

Riferirsi al manuale della qualità per eventuali dettagli delle esclusioni
ai requisiti della norma ISO 9001:2008
*Refer to quality manual for possible details of exclusions of requirements
of the norm ISO 9001:2008*

Questo certificato è valido per il seguente campo di applicazione
This certificate is valid for the following product or service range

**Progettazione, fabbricazione e assistenza tecnica di riduttori, variatori,
motoriduttori, motovariatori di velocità e motori elettrici (EA 18, 19)**

***Design, manufacture and service of gear reducers, variators, geared
motors, speed motovariators and electric motors (EA 18, 19)***

SINCERT

ACCREDITAMENTO ORGANISMI DI CERTIFICAZIONE E ISPEZIONE

SGQ N° 049A
SGA N° 018D
SCR N° 009F
SSI N° 005G
PRD N° 081B

Membro degli Accordi di Mutuo Riconoscimento EA e IAF
Signatory of EA and IAF Mutual Recognition Agreements

Per l'Organismo di Certificazione
For the Certification Body
TÜV Italia S.r.l.

Andrea Vivi
Amministratore Delegato - CEO

Data di emissione / Issue date

2009-09-04

Data di scadenza / Expiry date

2011-07-30

Rimissione del certificato emesso per la prima volta in data 2008-08-01

"La validità del presente certificato è subordinata a sorveglianza periodica a 12 mesi e al riesame completo del sistema di gestione aziendale con periodicità triennale"

"The validity of the present certificate depends on the annual surveillance every 12 months and on the complete review of company's management system after three-years"

WORLDWIDE BRANCHES



MOTOVARIO LTD. Rushock Trading Estate
Droitwich Road, Rushock, Droitwich Worcs.WR 9 0NR - GB
Tel. +44 1299 250859 - Fax. +44 1299 251493
uk@motovario-group.com



MOTOVARIO, S.A.
C/Miquel Servet, 15-17 - 08850 Gavà (Barcelona) - E
Tel. +34 93 633 35 33 - Fax. +34 93 633 35 34
spain@motovario-group.com



MOTOVARIO G.m.b.H.
Eitzenberger Straße 8/1 -2544 Leobersdorf - A
Tel. +43(0)2256 / 63 400 - Fax. +43(0)2256 / 63 400 20
austria@motovario-group.com



MOTOVARIO Corporation
818 Curie Drive - Alpharetta, GA 30005 - USA
Tel. +1 770 752 0911 - Fax. +1 770 752 5562
usa@motovario-group.com



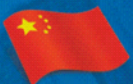
MOTOVARIO GMBH
Pfüthenstr. 75 - 64347 Griesheim - D
Tel. +49 6155 84290 0 Fax. +49 6155 84290 30
germany@motovario-group.com



MOTOVARIO S.A.
42, Rue de l'Avenir - 69740 Genas - F
Tel. +33 472 790250 - Fax. +33 472 790251
france@motovario-group.com



MOTOVARIO Scandinavia A/S
Industribuen 5B - 2635 Ishøj - DK
Tel. +45 43 544393 - Fax. +45 43 544392
denmark@motovario-group.com



MOTOVARIO INT.TDG.
1155 Ronghua Road, Songjiang Industry Park - 201611 Shanghai - PRC
Tel. +86 21 5760 9755 - Fax. +86 21 5760 9756
china@motovario-group.com



MOTOVARIO
HEART OF MOTION



MOTOVARIO S.p.A.

Via Quattro Passi 1/3 - 41043 Formigine (MO)
Tel. +39 059 579711 - Fax + 39 059 579710
www.motovario-group.com - italy@motovario-group.com